



ELEKTRONIKUS RELÉK



GI 24...230 V AC/DC
multifunkciós időrelé
2. oldal



CRM-91H, CRM-93H
multifunkciós időrelék
1. oldal



CRM-2H
kettős időrelék
6. oldal



PDR-2/B
digitális időrelé
4. oldal



HRN-3
egyfázisú feszültségrelé
7. oldal



U1NC
egyfázisú feszültségrelé
8. oldal



UASNC
háromfázisú feszültségrelé
10. oldal



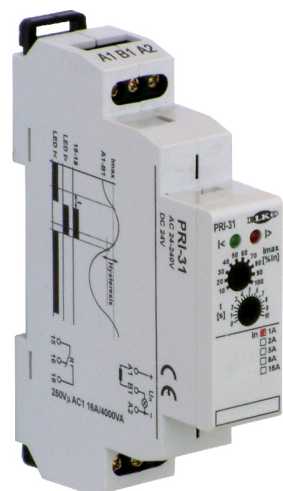
VH
hővédelmi relé
14. oldal



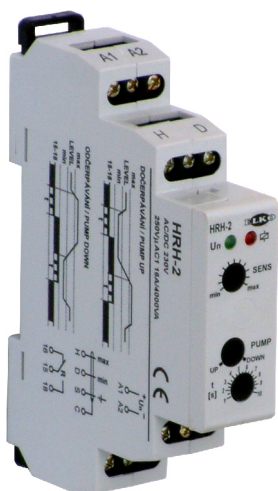
GFI 025 2 030
áram-védőkapcsoló
16. oldal



GFI 040 4 030
áram-védőkapcsoló
16. oldal



PRI-31
áramfigyelő relé
18. oldal



HRH-2
szintrelé
19. oldal



GFK 2
alkonykapcsoló
20. oldal



SOU-1
alkonykapcsoló (érzékelővel)
21. oldal



VS116. VS308
segédrelék
22. oldal



MR-41
impulzusrelé
23. oldal



GLE 5
lépcsőházi automata
24. oldal

CRM-91H és CRM-93H típusú multifunkciós időrelék

Időzítés alatt történő funkció- vagy időtartomány-váltás hatására az időtartomány azonnal, a funkció (működési karakterisztika) az időzítési ciklus lefutása után változik meg.

A  jelű piros LED a jelfogó meghúzott állapotát jelzi.

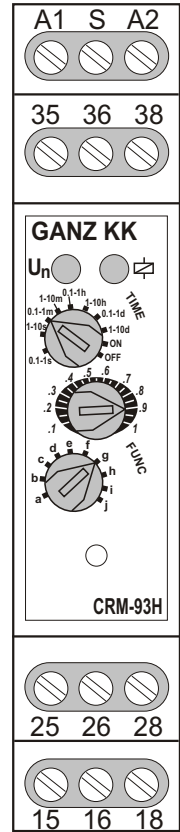
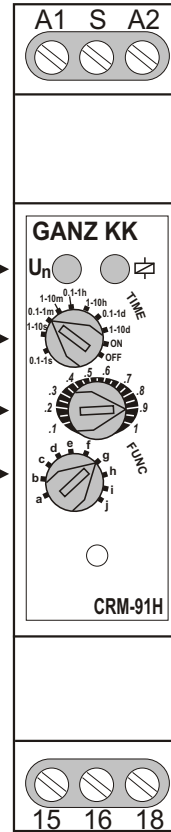
Zöld LED a működtető feszültség jelzésére

A késleltetési időtartomány kiválasztása

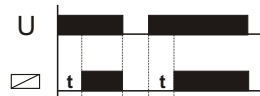
kapcsolóállások: 0,1-1 s, 1-10 s, 0,1-1 min, 1-10 min
0,1-1 h, 1-10 h, 0,1-1 nap, 1-10 nap,
jelfogó BE, jelfogó KI

A késleltetési idő finombeállítása

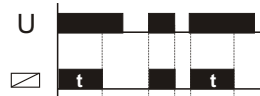
A funkció kiválasztására szolgáló kapcsoló



a meghúzáskésleltetésű
(hálózati indítás)



b elengedéskésleltetésű
(hálózati indítás)



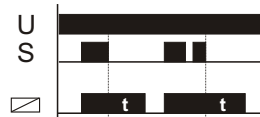
c ütemadó
(elengedett jelfogóval kezdődő)



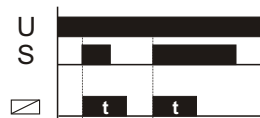
d ütemadó
(meghúzott jelfogóval kezdődő)



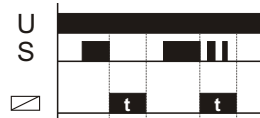
e kikapcsoláskésleltetésű
(kontaktus indítás)



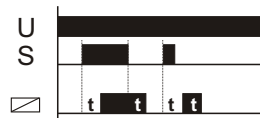
f elengedéskésleltetésű
(impulzusvezérelt)



g léptető
(kontaktus indítás)



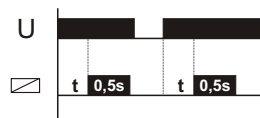
h meghúzás- és elengedés-
késleltetésű
(kontaktus indítás)



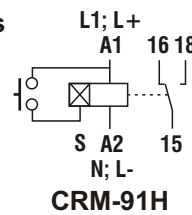
i impulzusrelé
(kontaktus indítás)



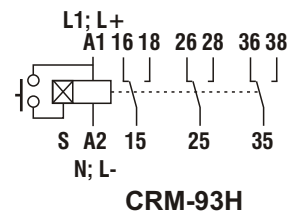
j impulzusgenerátor
(hálózati indítás)



Bekötés

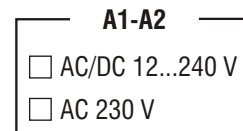


CRM-91H

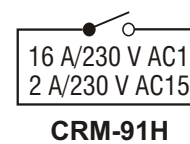


CRM-93H

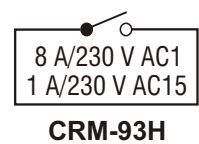
Rendelhető működtető feszültségek



Érintkező adatok



CRM-91H



CRM-93H

Műszaki adatok

Ismétlési hiba	± 0,2%
Hőmérséklet hiba	0,01%/°C
Az indító impulzus	min. 25 ms
Újraindítási szünetidő	min. 200 ms
A jelfogó villamos élettartama	0,7 × 10 ⁵ c
Üzemi hőmérséklet	-20 ... +60 °C
Az előlap védettsége	IP 40

Méretek a 22. oldalon.

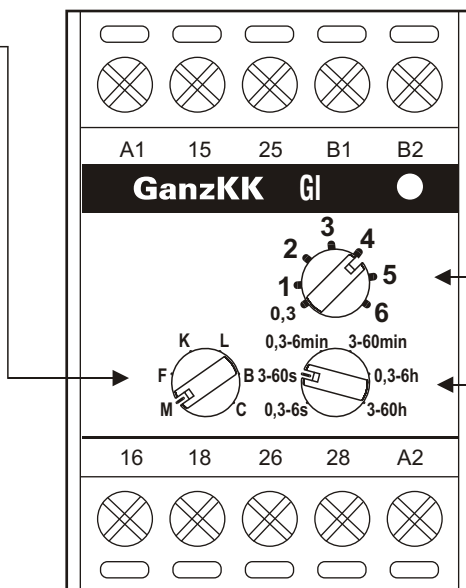
GI típusú multifunkciós időrelék

A GI típusú multifunkciós időrelék funkcionálisan csereszabatosak a közkezdvelt GIM, GIF, GIK, GIL, GIB típusokkal. A működtető feszültség kétféle lehet, amit a típusjelben feltüntetünk: **GI 230 V AC** vagy **GI 24 ... 230 V AC/DC**.

A működési karakterisztika

bármikor módosítható, az időrelé mindig az indítás pillanatában érvényes karakterisztika szerint időzít:

- M - meghúzáskésleltetés (GIM)
- F - elengedéskésleltetés (GIF)
- K - kikapcsoláskésleltetés (GIK)
- L - léptető (GIL)
- B - jelfogó meghúzásával induló ütemadó (GIB)
- C - elengedett jelfogóval induló ütemadó



A jelfogó meghúzott állapotának jelzése

A késleltetési idő és a késleltetési időtartomány az időzítés alatt is módosítható, a relé mindig az utoljára (akár időzítés közben) beállított értéknél fog kapcsolni.

Működtetés

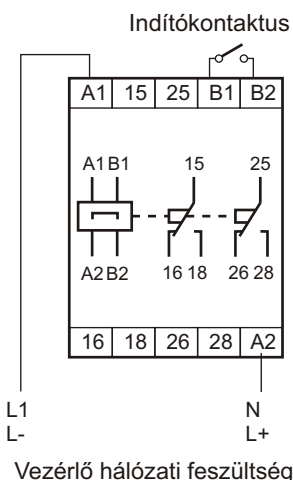
A csatlakozókapcsok jelölése az Európában elterjedt jelölésmódnak (DIN 46199) felel meg:

- A1 kapocsra a hálózat fázisvezetékét vagy negatív sarkát;
- A2 kapocsra a hálózat N vezetőjét vagy pozitív sarkát kell csatlakoztatni;
- B1, B2 kapcsokon történik az indítás;
- 16, 15, 18 valamint a 26, 25, 28 kapcsokra vannak kötve a jelfogó kimeneti érintkezői.

Az A2, B2 csatlakozókapcsok a készüléken belül össze vannak kötve, célszerű ezért a hálózat nulla vezetőjét az A2-re kötni, mert így a B2 indítókapcsokon nem jelenik meg a fázisfeszültség.

A B1 csatlakozókapcsokon a mindenkori egyenirányított névleges vezérlő hálózati feszültség jelenik meg, ezért az indítókontaktus legyen alkalmas U_C -nek megfelelő értékű feszültség megbízható kapcsolására, és szigetelési feszültsége legyen legalább U_C -vel egyenlő.

Az indítókontaktuson átfolyó áram kb. 0,3 mA.



Az időrelék késleltetésének indítása kétféleképpen történhet:

Kontaktusindítás: min. 0,1 s-mal a hálózati feszültség rákapcsolása után a B1-B2 kapcsok rövidrezárásával. Az időzítési ciklus lezajlása után az újraindításhoz szükséges szünetidő min. 20 ms.

Hálózati indítás: a B1-B2 kapcsok rövidrezárása mellett a működtetőfeszültség bekapcsolásával. Ez az indítási mód csak a GIM, GIF és GIB karakterisztikáknál lehetséges. A késleltetési időhöz kb. 50 ms hozzáadódik. Az időzítési ciklus lezajlása után az újraindításhoz szükséges szünetidő min. 100 ms.

Ha a hálózati feszültség 100 ms-nál hosszabb időre kimarad, akkor az időrelék alapállapotba jutnak, a hálózati feszültség visszatérésekor - zárt indítókapcsok mellett - hálózati indítású időrelékké válnak.

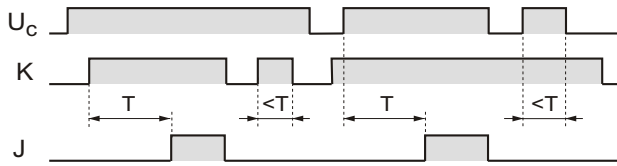
Ha a hálózati feszültség 50 ms-nál rövidebb időre marad ki, a hálózati feszültség visszatérésekor a megkezdett időzítés folytatódik.

Csatlakozás

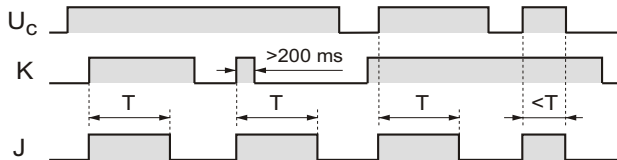
Csavaros vezetékcsorítóhoz 1,5 ... 2,5 mm² keresztmetszetű egy vagy kettő, merev vagy hajlékony vezetékkel.

Működési karakterisztikák

M- meghúzáskésleltetés (GIM)



F- elengedéskésleltetés (GIF)



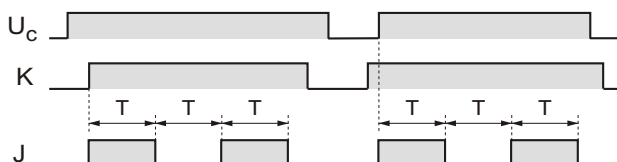
K- kikapcsoláskésleltetés (GIK)



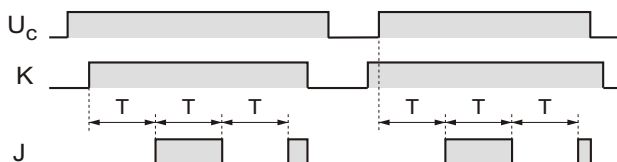
L- léptető (GIL)



B- jelfogó meghúzásával induló ütemadó (GIB)



C- elengedett jelfogóval induló ütemadó



Műszaki adatok

Névleges vezérlő hálózati feszültség

(U_c) GI 230 V AC

GI 24...230 V AC/DC

230 V AC

24...230 V AC/DC

U_c megengedett eltérése

-15...+10 %

Ismétlési hiba

± 2 %

Hőmérséklet hiba

0,2 %/°C

Feszültség hiba

0,1 %/ % U_c

Skálahiba

± 5 %

Az újraindításhoz szükséges szünetidő

min. 100 ms

Környezeti hőmérséklettartomány

-5 °C ... +50 °C

Teljesítményfelvétel

max. 3 W ill. 4 VA

Névleges szigetelési feszültség

250 V, 50 Hz

Védettség

IP 20

Tömeg

kb. 0,3 kg

A jelfogó érintkező kivitele

2 váltó

termikus árama

8 A

névleges üzemi árama

2 A (230 V AC-15)

villamos élettartama

2×10^5 c

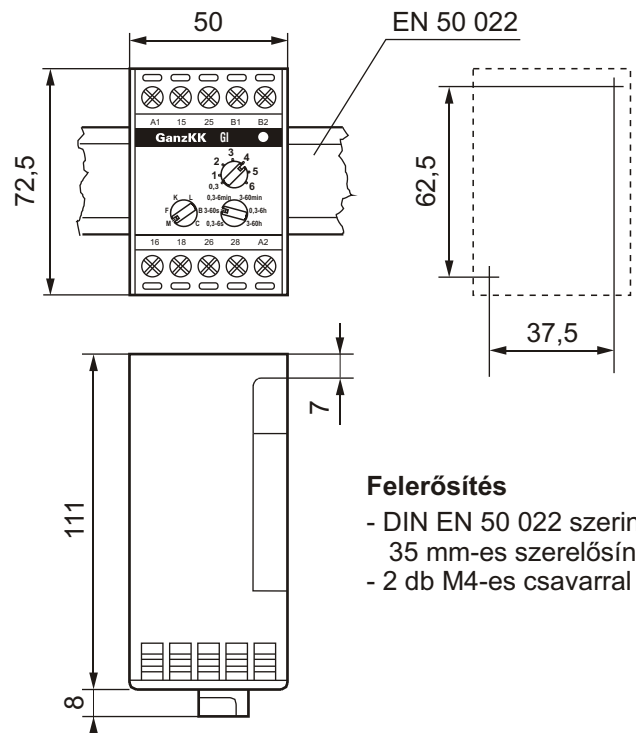
mechanikai élettartama

5×10^6 c

Vonatkozó szabvány

MSz EN 61812-1: 1999

Méretetek

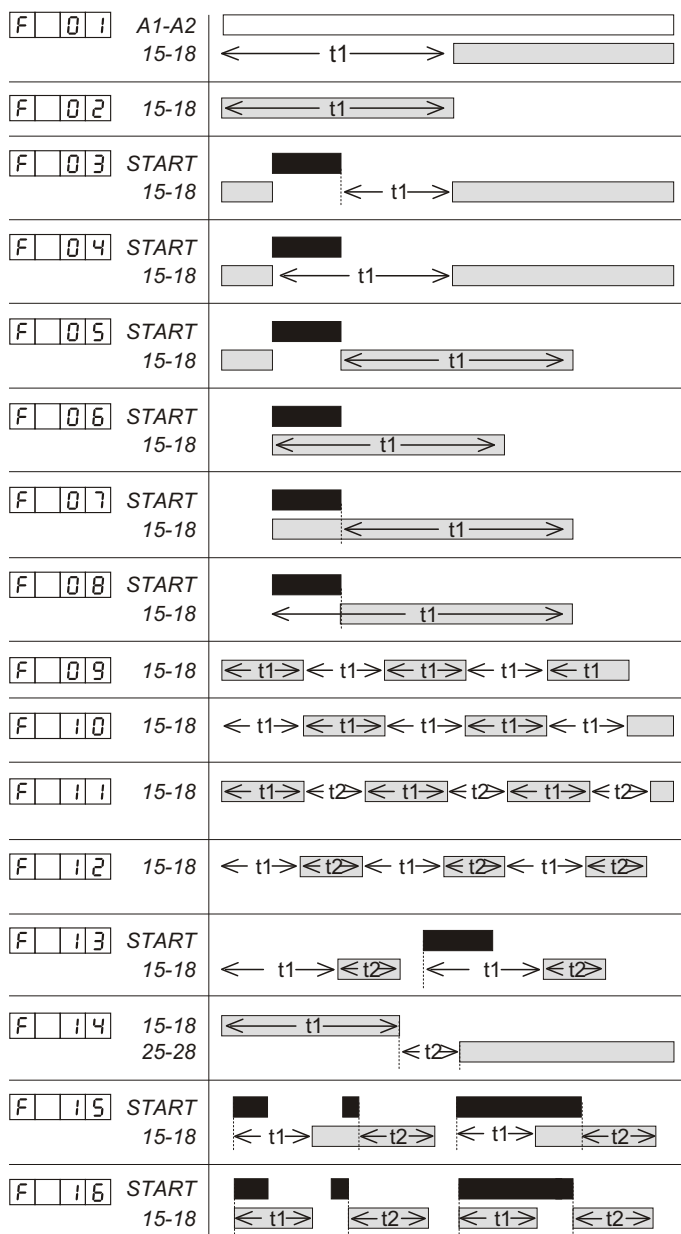
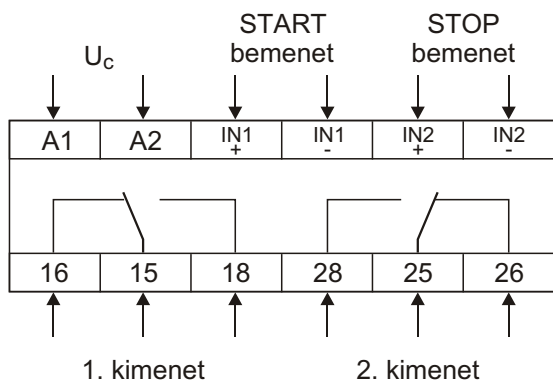


Felerősítés

- DIN EN 50 022 szerinti 35 mm-es szerelősínre
- 2 db M4-es csavarral

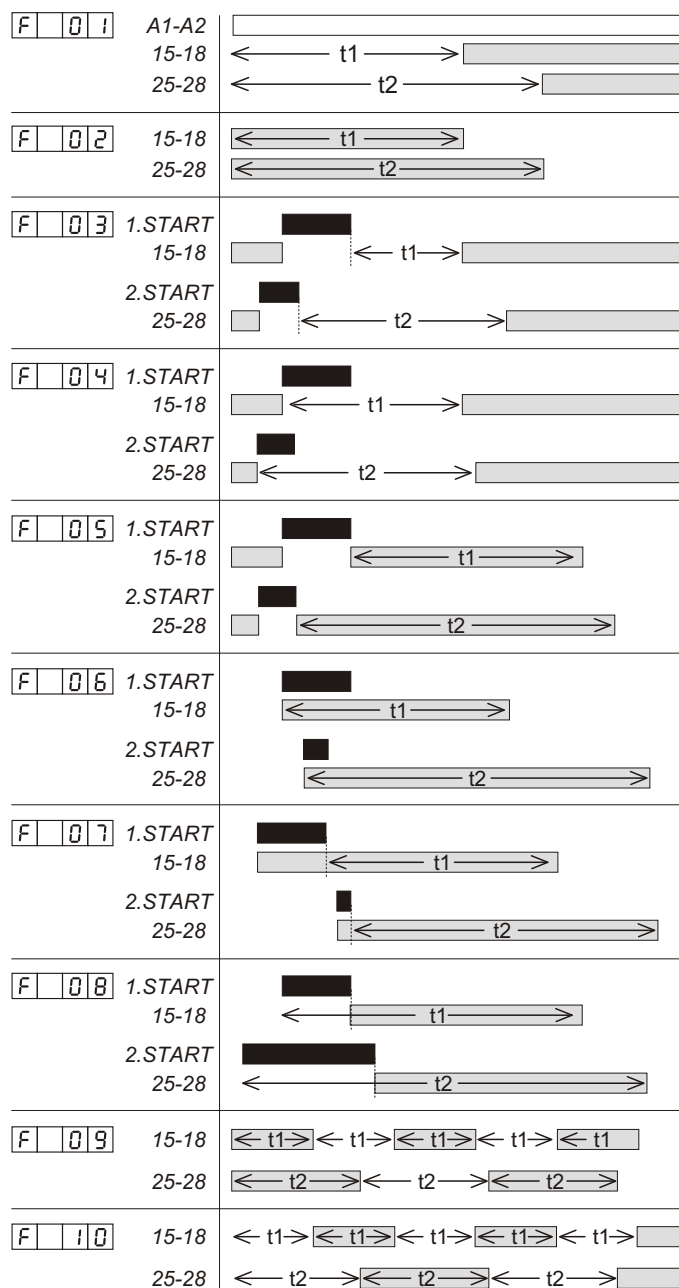
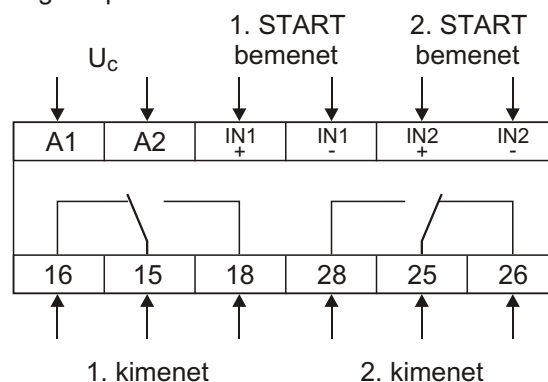
PDR-2 típusú digitális időrelék

A **PDR-2/A** típus 1. kimenete 16 féle karakterisztika (funkció) szerint 10 ms-tól 100 óráig terjedő t_1 és t_2 késleltetési idővel programozható. A készülék 2. kimenete az 1. kimenet vagy a START illetve STOP bemenetek állapota szerint változhat (ld. Programozás). A galvanikusan leválasztott indító (START) és leállító (STOP) bemenet feszültségkapcsolással vezérelhető.

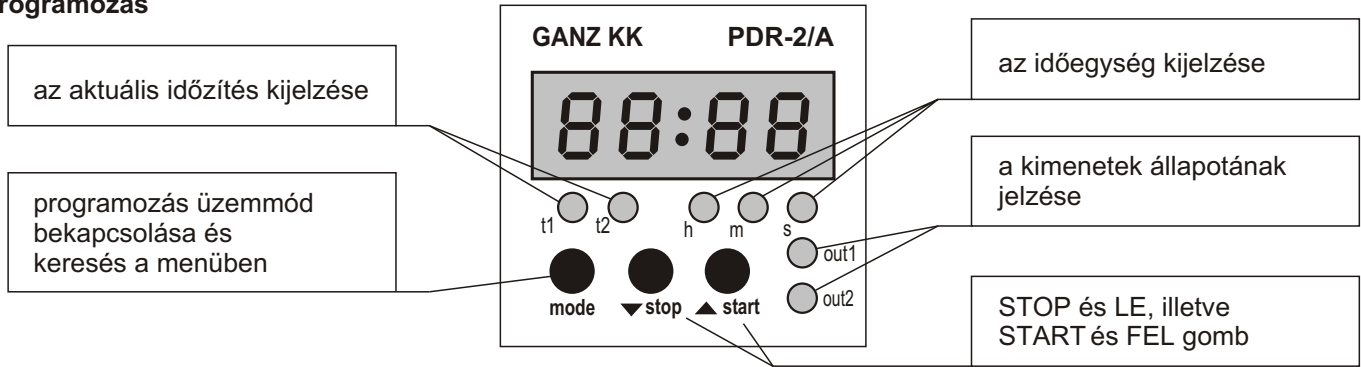


A **PDR-2/B** típus két darab egymástól függetlenül programozható időrelét tartalmaz. A két kimenet külön-külön 10 féle karakterisztika szerint 10 ms-tól 100 óráig terjedő idővel programozható.

A galvanikusan leválasztott indító (START) bemenetek feszültségkapcsolással vezérelhetők.



Programozás



Az átkapcsolás programozás üzemmódba és a visszatérés alaphelyzetbe a MODE gomb **2 s-nál hosszabb** megnyomásával történik.

Programozás módban a MODE **2 s-nál rövidebb** megnyomásával körléptetéssel lehet eljutni az alábbi programozási helyekre (9 db menüpont).

A kiválasztott menüben a **▲start** gombbal állíthatók be a kívánt értékek.

Funkcióbeállítás

F 0 1 ... **F 1 0** ... **F 1 6**

a PDR-2/B-nél a t1 LED világításakor az 1. kimenetre (out1) érvényes funkció állítható be, t2-nél pedig a 2. kimenet funkciója.

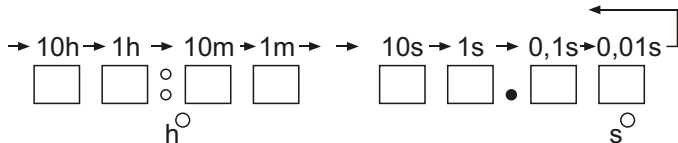
Időmemória

P 0 1 ... **P 2 0** ... **P 3 0**

a kiválasztott időmemória rekeszbe a következő menüpontokban beállított idők automatikusan beíródnak és a működtető feszültség hiánya esetén is megmaradnak.

t1 időbeállítás

a t1 és a h jelű LED világít, az órák tizes számjegye villog, ezt lehet a **▲start** gombbal körlépéssel beállítani. A **▼stop** gombbal a többi beállítandó számjegy körlépéssel választható:



t2 időbeállítás

különbtség az előzőhöz képest, hogy t2 jelű LED világít.

A kijelzett idő mértékegysége

r o d 2 : 10h 1h 10m 1m

r o d 1 : 10m 1m 10s 1s

r o d 0 : 10s 1s 0,1s 0,01s

A u t o : átkapcsolás automatikusan a szükséges mértékegységre

Fényerő beállítása

U 0 1 ... **U 1 0**

A feszültségkimaradás hatása

A feszültség visszatérése után az időrelé

U 0 n

megőrzi állapotát, működése folytatódik

U 0 F F

alapállapotba kerül

A 2. kimenet állapota (csak a PDR-2/A-nál)

r n 1 2

a STOP bemenettel ellentétes

r 1 2

a STOP bemenettel megegyező

r n 1 1

a START bemenettel ellentétes

r 1 1

a START bemenettel megegyező

r n o 1

az 1. kimenettel ellentétes

r o 1

az 1. kimenettel megegyező

r o F F

ki van kapcsolva

A késleltetés megszakítása után az időzítés

1 0 1

STOP-ra leáll, megőrzi állapotát

1 0 2

STOP-ra leáll, START-ra előlről kezdődik

1 0 3

STOP-ra leáll, START-ra folytatódik

1 0 4

Csak PDR-2/A-nál, nyomógombok tiltva, vezérlőbemenetről megegyezik I 02-vel

Műszaki adatok

Működtető feszültség és a vezérlő bemenetek feszültsége 12...230 V AC/DC vagy 230 V AC

Érintkezőrendszer 2 független váltó

- termikus áram 16 A

- villamos élettartam 10^6 c

Időtartomány 0,01 s ... 99 h 59 min

Időeltérés (a beállított értékre) 0,01 %

Vezérlő impulzus min. 1 ms

Újraindítási szünetidő min. 200 ms

Az előlap védettsége IP 40

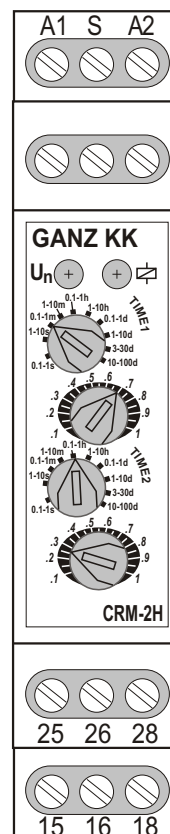
Méreték a 22. oldalon.

CRM-2H típusú kettős időrelé

A kettős időrelébe épített jelfogó t1 ideig tartó meghúzott és t2 ideig tartó elengedett állapotai váltogatják egymást. A t1 és t2 idő egymástól függetlenül állítható be. A \square jelű piros LED a jelfogó meghúzott állapotát jelzi.

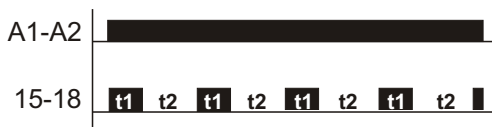
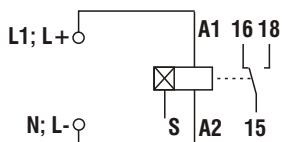
- Zöld LED a működtető feszültség jelzésére \longrightarrow
- A t1 késleltetési időtartomány kiválasztása \longrightarrow
- A t1 késleltetési idő finombeállítása \longrightarrow
- A t2 késleltetési időtartomány kiválasztása \longrightarrow
- A t2 késleltetési idő finombeállítása \longrightarrow

Késleltetési időtartományok:
 0,1-1 s, 1-10 s,
 0,1-1 min, 1-10 min
 0,1-1 h, 1-10 h,
 0,1-1 nap, 1-10 nap, 3-30 nap, 10-100 nap

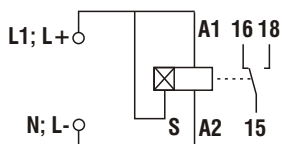


Bekötés

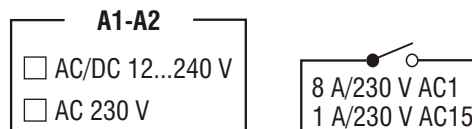
Az A1-S kapcsok nincsenek rövidzárva, a ciklus meghúzott jelfogóval kezdődik:



Az A1-S átkötésével, a ciklus elengedett jelfogóval kezdődik:



Működtető feszültségek, érintkező adatok



Műszaki adatok

A működtető feszültség tűrése	$\pm 15\%$
Ismétlési hiba	$\pm 0,2\%$
Hőmérséklet hiba	$0,01\%/^{\circ}\text{C}$
Az indító impulzus	min. 25 ms
Újraindítási szünetidő	min. 200 ms
A jelfogók villamos élettartama	$0,7 \times 10^5$ c
Üzemi hőmérséklet	$-20 \dots +50^{\circ}\text{C}$
Az előlap védettsége	IP 40

Méretek a 22. oldalon.

A feszültségrelébe épített két jelfogó meghúzott vagy elengedett állapota mutatja, hogy az A1-A2 csatlakozókapcsokon lévő működtető feszültség (U_n) értéke átlépte-e a beállított küszöbszinteket.

A jelfogók elengedése vagy meghúzása késleltetetten is történhet, a késleltetés 0 ... 10 s között beállítható.

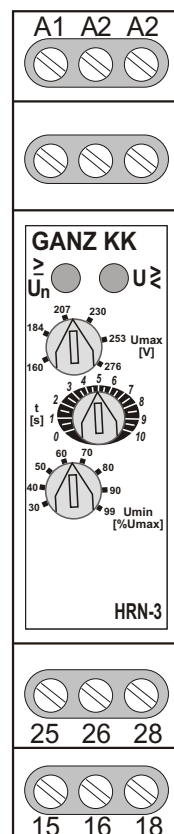
Zöld LED, piros LED

a zöld LED akkor világít, ha a feszültség nagyobb a beállított U_{min} -nél, a piros LED a feszültségnövekedést és feszültségcsökkenést jelzi.

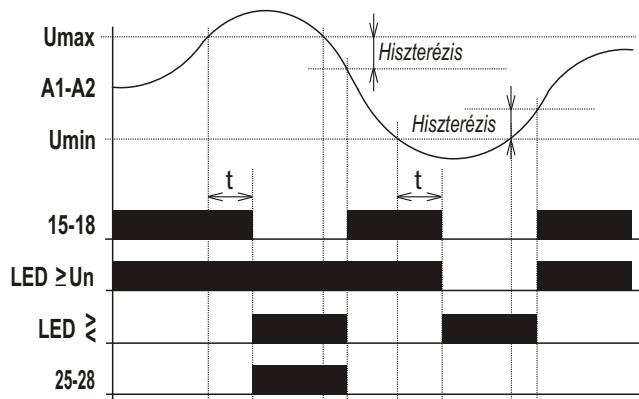
A feszültségnövekedési küszöbszint beállítása

A késleltetési idő beállítása

A feszültségcsökkenési küszöbszint beállítása U_{max} százalékában



Működési diagram



A jelfogóérintkezők és a LED-ek állapotai

$U_n < U_{min}$: piros LED világít, jelfogó elengedve, 15-18 és 25-28 érintkezők nyitva

$U_{min} < U_n < U_{max}$: zöld LED világít, 15-18 érintkező zárva, 25-28 érintkező nyitva

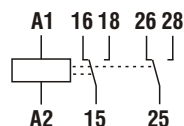
$U_n > U_{max}$: piros LED világít, zöld LED világít, 15-18 érintkező nyitva, 25-28 érintkező zárva

Működtető feszültségek, érintkező adatok

A1-A2
24 ... 276 V AC

16 A/250 V AC1
2 A/230 V AC15

Bekötés



Műszaki adatok

Névleges működtető feszültség U_n	24 ... 276 V AC
Kapcsolási késleltetés	0 ... 10 s
Feszültségnövekedés U_{max}	160 ... 276 V AC
Feszültségcsökkenés U_{min}	30 ... 99 % U_{max}
A jelfogók villamos élettartama	10^5 c
Üzemi hőmérséklet	-20 ... +50 °C
Az előlap védettsége	IP 40

Méretek a 22. oldalon.

U1NC típusú egyfázisú feszültségrelé

Az U1NC típusú feszültségvédelmi relé a hálózati 230 V AC feszültség ellenőrzésére, feszültségnövekedés és feszültségcsökkenés érzékelésére alkalmas elektronikus készülék.

Alkalmazás, működés

Hibátlan hálózat esetén a készülékbe épített jelfogó meghúzott állapotban van, amit az előlapon lévő zöld LED világítása jelez.

Ha az ellenőrizni kívánt hálózati feszültség az előlapon található, a maximális feszültségcsökkenést megengedő forgatógombbal beállított érték alá csökken, vagy a maximális feszültségnövekedést megengedő forgatógombbal beállított érték fölé növekszik, a beépített jelfogó elenged és a forgatógombok melletti piros LED-ek jelzik az elengedés okát. Azért, hogy a készülék ne legyen érzékeny a hálózati feszültség-tranziensekre, a jelfogó működtetése késleltetve történik. A késleltetési idő a feszültségeltérés mértékétől függően 0,1...2 s.

A lekapcsolási érték és a visszakapcsolási érték között kb. 2%-os hiszterézis van.

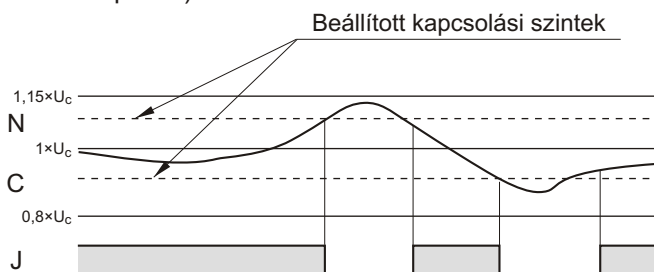
Az előlapon megadott feszültségnövekedési és feszültségcsökkenési értékek a forgatógomb két szélső ütközési helyzetére tájékoztató jelleggel vonatkoznak, a kívánt értékeket üzembehelyezéskor mérésrel lehet pontosan beállítani.

A készülék kapcsolóüzemű tápegysége félperiódusonként kb. 1 ms időtartamig kb. 0,2 A áramot vesz fel, amit az üzemeltetésnél figyelembe kell venni. Elválasztó transzformátor alkalmazása esetén például a feszültség jelalaktorzulásának elkerülése végett a transzformátor teljesítménye min. 630 VA legyen.

A készülék érintésvédelmét beépítéskor kell megvalósítani.

Működési jelleggörbe

- N - feszültségnövekedés
- C - feszültségcsökkenés
- J - kimeneti érintkező (jelfogó, 15-16, 15-18 csatlakozókapcsok)



Csatlakozás

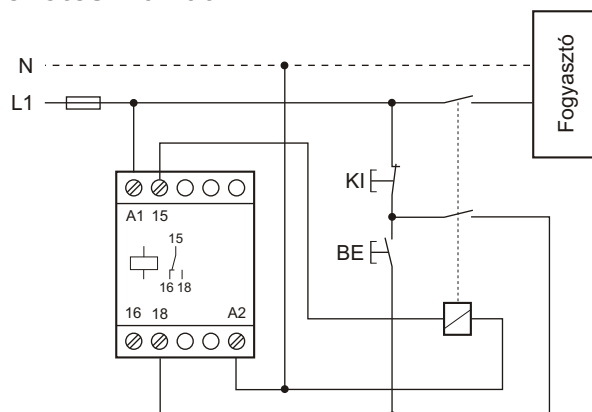
A csatlakozás csavaros vezetékcszoritóhoz, egy vagy kettő, merev vagy hajlékony vezetékkel történik.

A csatlakozó vezetékkeresztmetszet: 1,5 ... 2,5 mm²

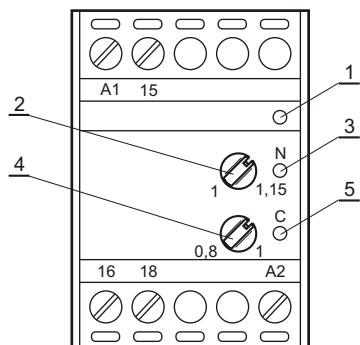
Műszaki adatok

Névleges szigetelési feszültség	250 V AC
Névleges vezérlő hálózati feszültség (U _c)	230 V AC
Működtető feszültségtartomány	80 V AC ... 290 V AC
Lekapcsolási feszültségnövekedés	(1×U _c) -3 % ... (1,15×U _c) +3 %
Lekapcsolási feszültségcsökkenés	(1×U _c) +3 % ... (0,8×U _c) -3 %
Környezeti hőmérséklettartomány	-5 ... +50 °C
Vizsgálati feszültség	2500 V
Védettség	IP 20
A jelfogóérintkező kivitele	1 váltó
termikus árama	8 A
névleges üzemi árama	
400 V, AC 15	0,6 A
230 V, AC 15	1 A
villamos élettartama	10 ⁴ c
Vonatkozó szabvány	MSz EN 61010-1: 1994

Bekötési vázlat

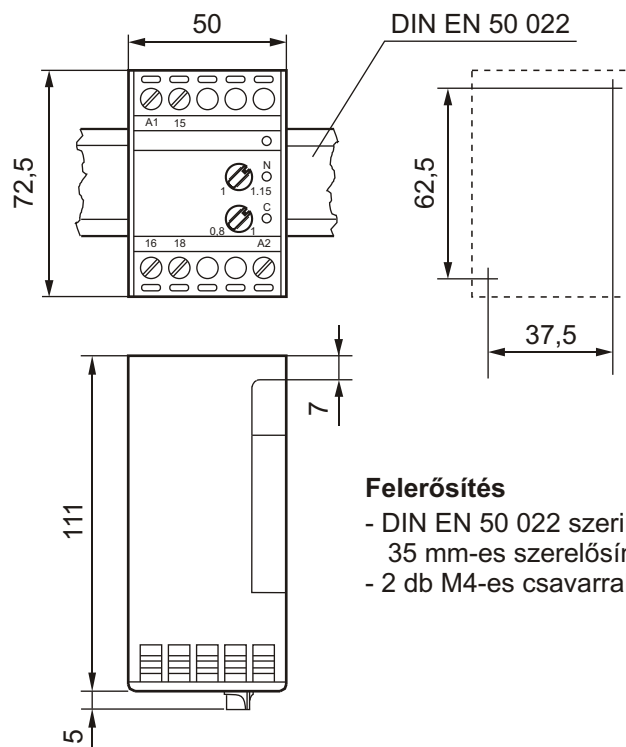


Kezelő- és jelzőelemek



- 1 - Jelfogó meghúzott állapotát jelző zöld LED
- 2 - Lekapcsolási feszültségnövekedést beállító forgatógomb
- 3 - Feszültségnövekedés-hibát jelző piros LED
- 4 - Lekapcsolási feszültségcsökkenést beállító forgatógomb
- 5 - Feszültségcsökkenés-hibát jelző piros LED

Méretetek



Felerősítés

- DIN EN 50 022 szerinti 35 mm-es szerelősínre
- 2 db M4-es csavarral

U típusú háromfázisú feszültségrelék

Az U típusú háromfázisú feszültségvédelmi relék a kisműködésű háromfázisú hálózatokra kapcsolt fogyasztók (főképpen motorok) komplex védelmét látják el, működésükhöz nincs szükség nullavezetőre. A védelem kiterjedhet a három vonali feszültség aszimmetriájára, sorrendjére, a vonali feszültségek szimmetrikus növekedésére és csökkenésére. Aszimmetria, feszültség-növekedés és feszültségcsökkenés esetén a megszólasí kűszöbérték az előlapon lévő forgatógombbal beállítható, a lekapcsolás késleltetetten történik, hogy a hálózat tranzienseire a készülék ne legyen érzékeny. A feszültségvédelmi relék típusjele U betűvel kezdődik, ezt követi az igényelt védelmi funkciókra utaló betűkombináció:

- A - fázisaszimmetria, fáziskimaradás
- S - fázissorrend
- N - feszültségnövekedés
- C - feszültségcsökkenés

A négyfajta védelem 15 féle kombinációja, illetve az ezeknek megfelelő típusjelek:

UA	UAS	UASN	UASNC
US	UAN	UASC	
UN	UAC	UANC	
UC	USN	USNC	
	USC		
	UNC		

A késleltetés a fenti típusoknál nem állítható, az UA, UAS és UASNC típusoknál a lekapcsolás késleltetése az előlapon elhelyezett forgatógombbal állítható.

Alkalmazás

A feszültségcsökkenési védelem a fáziskimaradás ellen nem véd, erre a célra a fázisaszimmetria védelmet ajánljuk.

Ha készülékek fázissorrend védelemmel is el van látva, bekötésnél ügyelni kell arra, hogy - helyes fázissorrend esetén - a zöld LED világítson. Amennyiben a fázissorrend megváltozik, a beépített jelfogó késleltetés nélkül elenged, ha pedig a készülék bekapcsolásánál hibás a fázissorrend, akkor a jelfogó be sem húz.

Aszimmetrián a vonali feszültségek közötti maximális eltérésnek a legnagyobb vonali feszültségre vonatkoztatott százalékos értékét értjük.

Működés

Hibátlan hálózat esetén a készülékbe épített jelfogó meghúzott állapotban van, az előlapon lévő LED-ek közül csak a zöld világít.

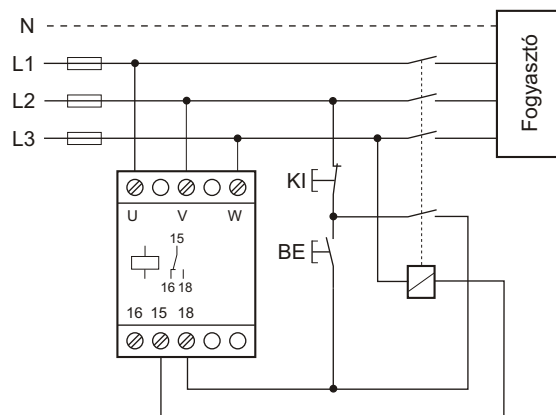
A **nem állítható késleltetésű** típusok esetén a késleltetés mértéke 0,1 s és 5 s között van, ha a hiba nagy (pl. fáziskimaradás), akkor a lekapcsolás gyorsabb.

Mind a négy fenti hibához egy-egy piros LED van hozzárendelve. Ha egy vagy több hiba előfordul, akkor világítani kezd a hozzátartozó piros LED, elsötétül a zöld LED és a készülékben lévő jelfogó elenged.

Az **állítható késleltetésű** típusok esetén:

- ha valamelyik hiba fellép, akkor a késleltetési időn belül a hibához rendelt piros LED villog,
- ha a hiba a késleltetési időn belül megszűnik, akkor visszaáll a hibamentes állapot,
- ha a hiba a késleltetési időn belül nem szűnik meg, akkor a hibához rendelt piros LED jelzése villogóról folyamatosan vált, a beépített jelfogó elenged, a jelfogó állapotát jelző LED zöldről pirosra vált.

Bekötési vázlat



Csatlakozás

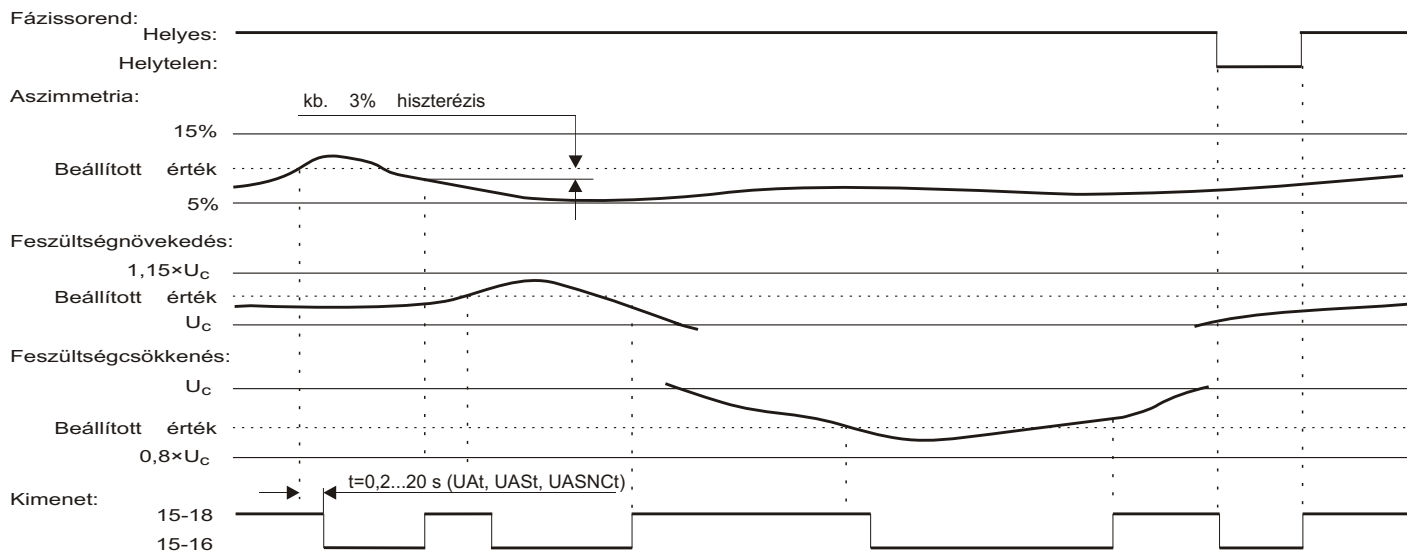
A csatlakozás csavaros vezetékcsorítóhoz, egy vagy kettő, merev vagy hajlékony vezetékkel történik.

A csatlakozó vezetékkeresztmetszet: 1,5 ... 2,5 mm²

Műszaki adatok

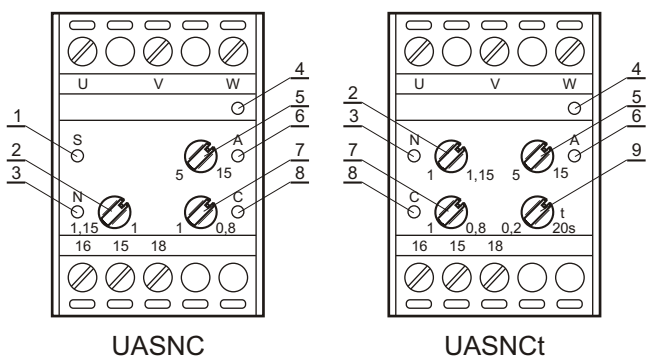
Névleges szigetelési feszültség	400 V AC
Névleges vezérlő hálózati feszültség (U_c)	3×400 V 50 Hz, 3×380 V 50 Hz, 3×190 V 50 Hz, +15 ... -20 %
Lekapcsolási aszimmetria	5...15 %
Lekapcsolási feszültségnövekedés	(1× U_c) -5 % ... (1,15× U_c) +5 %
Lekapcsolási feszültségcsökkenés	(1× U_c) +5 % ... (0,8× U_c) -5 %
Lekapcsolás késleltetése (csak UA, UAS és UASNC)	0,2...20 s ±10 %
Környezeti hőmérséklettartomány	-5 ... +50 °C
Vizsgálati feszültség	2500 V
Védettség	IP 20
A jelfogóérintkező kivitele	1 váltó
termikus árama	8 A
névleges üzemi árama	400 V, AC-15 0,6 A 230 V, AC-15 1 A
villamos élettartama	10 ⁴ c
Vonatkozó szabvány	MSz EN 61010-1

Működési jelleggörbe

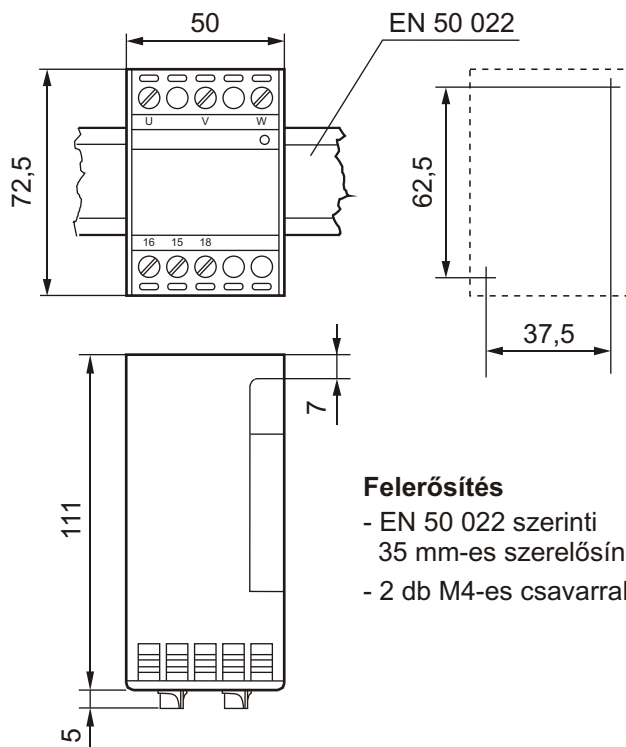


Kezelő- és jelzőelemek

Méretetek



- 1 - Fázissorozat-hibát jelző piros LED
- 2 - Lekapcsolási feszültségnövekedést beállító forgatógomb
- 3 - Feszültségnövekedés-hibát jelző piros LED
- 4 - Jelfogó meghúzott állapotát jelző zöld LED (U...)
- Jelfogó állapotát jelző két színű LED (U...t)
- 5 - Lekapcsolási aszimmetriát beállító forgatógomb
- 6 - Aszimmetria-hibát jelző piros LED
- 7 - Lekapcsolási feszültségcsökkenést beállító forgatógomb
- 8 - Feszültségcsökkenés-hibát jelző piros LED
- 9 - A lekapcsolás késleltetését beállító forgatógomb



Felerősítés

- EN 50 022 szerinti 35 mm-es szerelősínre
- 2 db M4-es csavarral

UAS-0 típusú háromfázisú feszültségrelé

Az UAS-0 típusú háromfázisú feszültségrelé a kisfeszültségű háromfázisú hálózatokra kapcsolt fogyasztók (főképpen motorok) védelmét látják el. A védelem kiterjed a három fázis aszimmetriájára valamint sorrendjére. A készülék megbízhatóan működik olyan torzított szinuszos hálózati feszültségek esetén is, amelyeket főképpen inverterek, kapcsolóüzemű tápegységek okoznak.

A fázisaszimmetria megengedett mértéke 5...15 % közötti értékre állítható az előlapon elhelyezett forgatógombbal. Az értékhatárok tájékoztató jelleggel a forgatógomb két szélső ütközési helyzetére vonatkoznak, a kívánt pontos értéket üzembehelyezéskor mérésrel lehet beállítani.

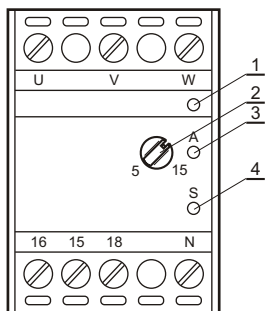
Működés

Hibátlan hálózat esetén a készülékbe épített jelfogó meghúzott állapotban van, az előlapon lévő kijelzők közül csak a fekete sávban elhelyezett zöld színű LED világít.

Bekötésnél ügyelni kell arra, hogy - helyes fázissorrend esetén - a zöld LED világítson. Hibás fázissorrenddel történő bekötés esetén a beépített jelfogó nem húz meg, a zöld színű LED nem világít. A fázissorrend hibát az "S" felirat alatt elhelyezett piros LED jelzi.

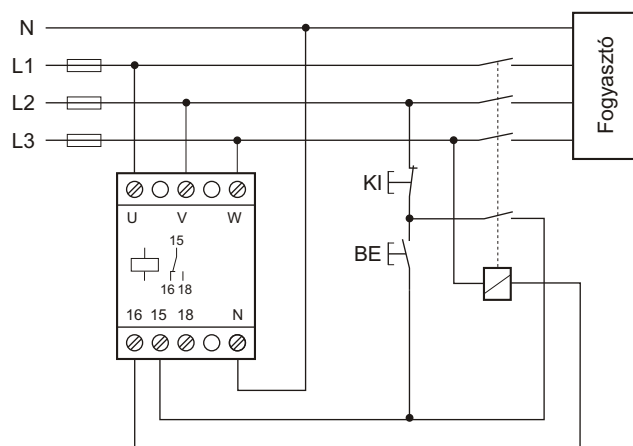
Ha a fázisaszimmetria nagysága meghaladja az előlapi forgatógombbal beállított értéket, akkor kigyullad az aszimmetri hibát jelző piros LED ("A" alatt), majd kb. 2 s késleltetéssel a beépített jelfogó is elenged, a zöld LED elalszik. A lekapcsolást előidéző hiba megszűnésével a készülék automatikusan alaphelyzetbe áll vissza, illetve ha a hiba még a késleltetési idő alatt megszűnik, a jelfogó el sem enged.

Kezelő- és jelzőelemek



- 1 - Jelfogó meghúzott állapotát jelző zöld LED
- 2 - Lekapcsolási aszimmetriát beállító forgatógomb
- 3 - Aszimmetria-hibát jelző piros LED
- 4 - Fázissorrend-hibát jelző piros LED

Bekötési vázlat



Csatlakozás

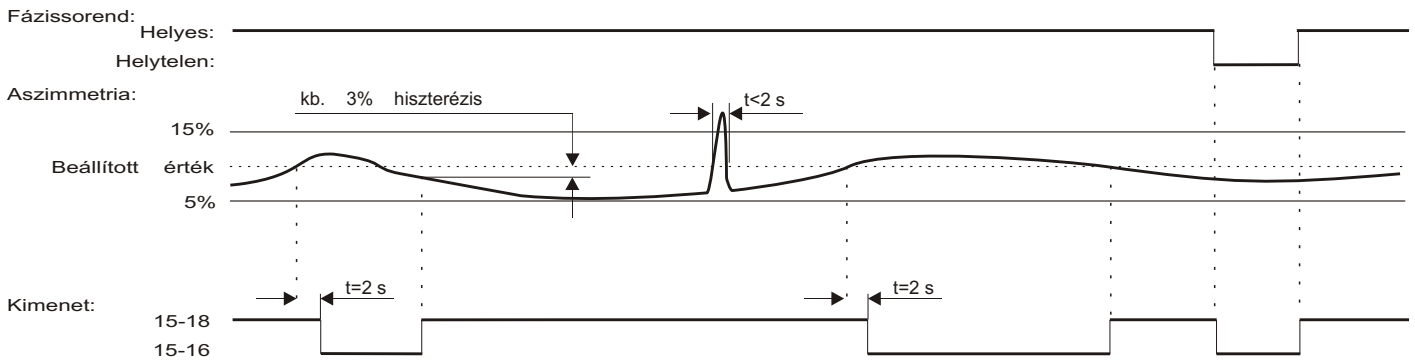
A csatlakozás csavaros vezetékcszorítóhoz, egy vagy kettő, merev vagy hajlékony vezetékkel történik.

A csatlakozó vezetékkeresztmetszet: 1,5 ... 2,5 mm²

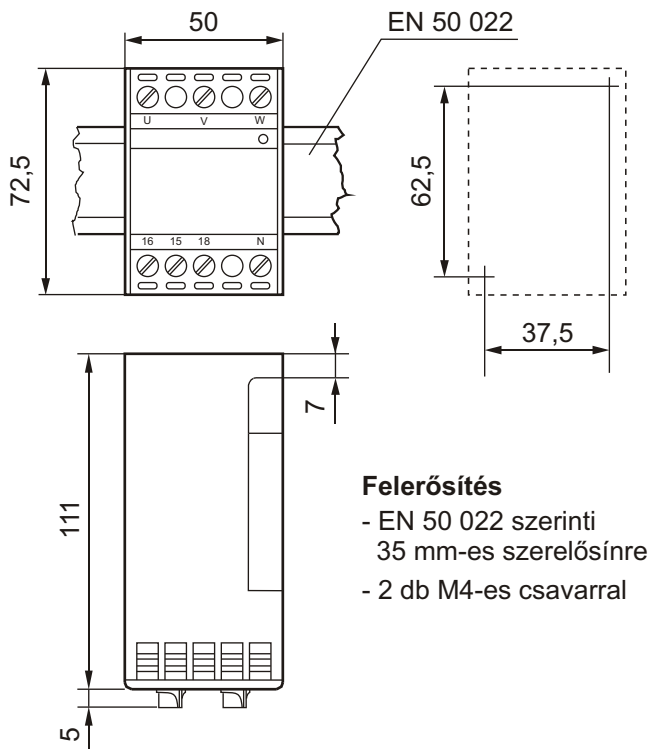
Műszaki adatok

Névleges működtető feszültség (U_c)	3×230/400 V 50 Hz +15 ... -20 %
Névleges szigetelési feszültség	400 V AC
Lekapcsolási aszimmetria	5...15 %
Lekapcsolás késleltetése	kb. 2 s
Teljesítményfelvétel	max. 4 VA
Környezeti hőmérséklettartomány	-5 ... +50 °C
Vizsgálati feszültség	2500 V
Védettség	IP 20
A jelfogóérintkező kivitele	1 váltó
termikus árama	8 A
névleges üzemi árama	400 V, AC-15 0,6 A 230 V, AC-15 1 A
villamos élettartama	10 ⁴ c
Vonatkozó szabvány	MSz EN 61010-1

Működési jelleggörbe



Méretetek



A VH típusú védelmi készülék feladata ipari villamos berendezések (elsősorban motorok, továbbá transzformátorok, villamos kemencék, hegesztőgépek, röntgen- gépek stb.) káros túlmelegedés elleni védelme.

A termisztoros hővédelem működési elve

A hőérzékelőként alkalmazott pozitív hőmérsékleti tényezőjű (PTK) termisztorok hő hatására bekövetkező ellenállásváltozását egy meghatározott hőfoknál több nagyságrendet átfogó ugrásszerű növekedés jellemzi. A PTK termisztor hőmérséklet-ellenállás jelleggörbéjének éles sarokpontja lehetővé teszi több, szükség esetén különböző névleges megszólalási hőmérsékletű termisztor soros kapcsolását anélkül, hogy a hőérzékelő-kör tagjainak működési pontossága veszélybe kerülne.

A termisztoros motorvédelem - az ikerfém motorvédők-höz viszonyított - védelmi szolgáltatásai és előnyös tulajdonságai a következők:

- a tekercs- és csapágymelegedés ellen egyidejűleg egyetlen VH relé alkalmazásával védekezhetünk;
- nem lehet a motorvédelmet szakszerűtlen beavatkozással hatástalanítani, elhangolni, védelmi működését csorbítani;
- a védelem biztosítható olyan - káros túlmelegedést előidéző - hibák esetén is, amelyek nem járnak a motor áramfelvételének növekedésével (pl. a motort magas környezeti hőmérsékletű helyen üzemeltetik, vagy a szellőzőrendszere elzáródik);
- a motor teljesítményének maximális kihasználása mellett is védelmet nyújt nehéz indítás, gyakori fékezés, fáziskimaradás, a névlegestől eltérő üzemi feszültség, nagy, illetve változó kapcsolási gyakoriság esetén.

Alkalmazás

A berendezés káros túlmelegedés ellen védeni kívánt részébe - villamos motoroknál fázisonként az állórésztekercecsekre - PTK termisztorokat építenek be, amelyek szabad végei a VH reléhez csatlakoznak. A névleges működési hőmérséklet elérésekor a gyors ellenállásnövekedés hatására a VH relé érintkezője nyit, ezáltal kikapcsolja a védett berendezés mágneskapcsolóját, az előlapon található LED pedig kialszik. Ha a hőérzékelő termisztorok a névleges működési hőmérsékletre 2...5 °C-ot lehűlnek, a VH relé érintkezője zár és a védett készüléket automatikusan a hálózatra kapcsolja.

A VH relé tehát automatikus visszaállású, de a védett készülék a kapcsolási rajz szerinti villamosan reteszelt kapcsolásban újraindíthatóvá válik. Ilyen kapcsolásban a túlmelegedés, illetve feszültségkimaradás hatására lekapcsolt készüléket lehűlés, illetve a feszültség visszatérése után a BE jelű nyomógomb működtetésével lehet visszacsatlakoztatni.

A VH relékhez a PTK termisztorok max. 800 ohm hideg ellenállás-értékig csatlakoztathatók. A termisztorok beépítésénél ügyelni kell a jó hőkontaktus létrehozására. Így csökkenthető a tekercs és a hőérzékelő közötti

hőátviteli ellenállás, ezzel a termisztor ellenállás-ugrásának pillanatában fellépő T hőmérséklet-túlfutás.

A termisztorok beépítőjének ismernie kell a motor hőmérsékletre érzékeny pontjain az eltűrhető melegedési határértékeket, ezért a termisztorok kiválasztásának és beépítésének feladatát többnyire csak a motor gyártója tudja a szükséges alaposítással elvégezni.

A PTK termisztorok érzékelőfején nem szabad külön szigetelést elhelyezni. A beépített és sorba kötött termisztorok kivezetéseit, továbbá összekötő vezetéseiket a védett készülék szigetelési feszültségének megfelelő szigeteléssel kell ellátni.

A VH hővédelmi készüléket a védeni kívánt motor, illetve berendezés mellett, vagy annak közelében kell elhelyezni. Külső mágneses vagy villamos terek zavaró hatása ellen úgy védekezhetünk, hogy a termisztoroktól minél rövidebb, földelt köpenyű, árnyékolt vezetékkel csatlakozunk a VH relé T1; T2 jelű csatlakozásához. A termisztorok csatlakozó vezetéseit az erősáramú vezetéktől lehetőleg távol kell elhelyezni. A termisztorokat a VH relével összekötő vezetékek min. 0,75 mm² keresztmetszetűek legyenek, a vezetékpár ellenállása max. 2,5 ohm lehet.

A hőérzékelő kör (termisztor kör) szakadása esetén a védett berendezés nem helyezhető üzembe, üzem közbeni szakadáskor pedig a VH relé kikapcsol.

Csatlakozás

A csatlakozás csavaros vezetékcsatlakozóhoz, egy vagy kettő, merev vagy hajlékony vezetékkel történik.

A csatlakozó vezeték keresztmetszet: 1,5 ... 2,5 mm²

Műszaki adatok

Névleges szigetelési feszültség	250 V AC
Névleges vezérlő hálózati feszültség (U _c)	24; 42; 110; 230 V AC +10 ... -15 %
Csatlakoztatható termisztorok	
hidegellenállása	max. 800 ohm
megszólalási ellenállás	2,5±0,5 kohm
visszacsatlakozási ellenállás	1...1,3 kohm
Környezeti hőmérséklettartomány	
üzemelési	-5 ... +40 °C
tárolási	-25 ... +55 °C
Vizsgálati feszültség	2500 V
Védettség	IP 20
A jelfogóérintkező kivitele	1 váltó
termikus árama	8 A
névleges üzemi árama	
230 V, AC 15	1 A
villamos élettartam	10 ⁴ c
Vonatkozó szabványok	MSz EN 61010-1 MSz EN 60255-6 MSz EN 60947 MSz-05 45.3169

Hazai gyártású termisztorok

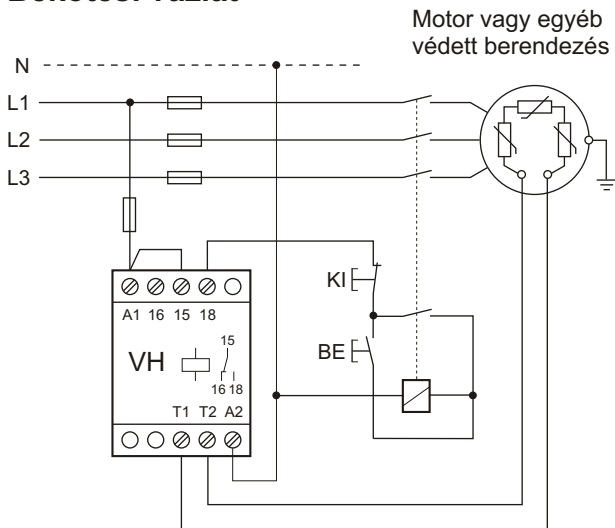
Típus	T _N (°C)	R _{25 °C} ()	T ₁ (°C) R≤570 -ra	T ₂ (°C) R≥570 -ra	T ₃ (°C) R≥10k -ra	Szín
PTM-M 70	70	25-100	65	75	93	fehér-barna
PTM-M 80	80	25-100	75	85	103	fehér-fehér
PTM-M 90	90	25-100	85	95	113	zöld-zöld
PTM-M 100	100	25-100	95	105	123	piros-piros
PTM-M 110	110	25-100	105	115	133	barna-barna
PTM-M 120	120	25-100	115	125	143	szürke-szürke
PTM-M 130	130	25-100	125	135	153	kék-kék
PTM-M 145	145 </td <td>25-100</td> <td>140</td> <td>150</td> <td>168</td> <td>fehér-kék</td>	25-100	140	150	168	fehér-kék
PTM-M 155	155	25-100	149	161	178	fekete-fekete

Átütési feszültség min. 2,5 kV

Max. működési hőmérséklet 180 °C

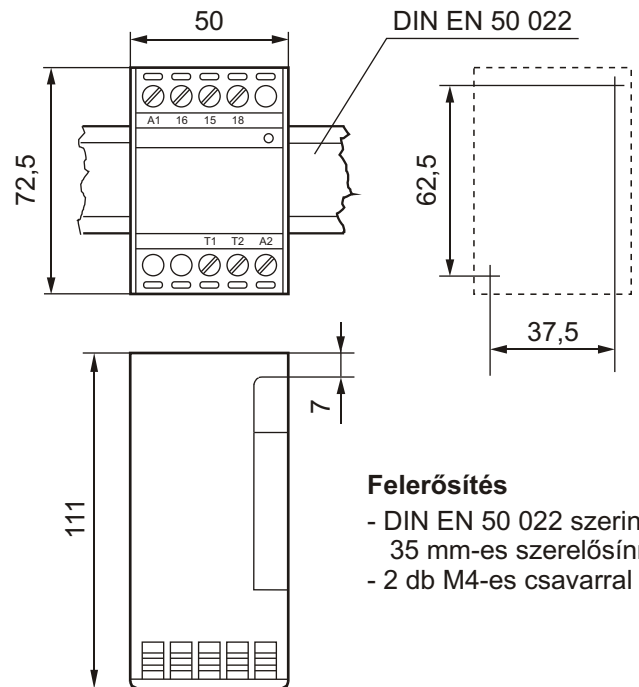
Mérőfeszültség ≤ 1,5 V

Bekötési vázlat



Figyelem!
A VH relé T1, T2 jelű kapcsai feszültség alatt állnak!

Méretetek



Felerősítés

- DIN EN 50 022 szerinti 35 mm-es szerelősínre
- 2 db M4-es csavarral

GFI típusú áram-védőkapcsolók

A GANZ Kapcsoló- és Készülékgyártó Kft. a GFI áram-védőkapcsolókat egy jó hírű nyugateurópai céggel folytatott együttműködés keretében forgalmazza.

A kétfő és négy pólusú áram-védőkapcsolók:

- alkalmazása **olcsóbbá teszi a védőföldelés elkészítését**, mivel az ugyanakkora érintési feszültséghez tartozó földelési ellenállás értéke sokkal nagyobb lehet,
- a **villamos balesetek megelőzésének leghatásosabb eszközei**, mivel a fázisvezető véletlen érintése esetén a balesetes személyen a föld felé folyó áramot rövid időn belül lekapcsolja,
- jelentős szerepet játszanak a szigetelésromlásból származó **tüzek megakadályozásában**, mivel a testzárt berendezés lekapcsolása már a hibaáram értékén bekövetkezik.

A kétfő- és négy pólusú áram-védőkapcsolók mágneses elven működnek, nem elektronikus rendszerűek.

A csak váltakozó hibaáramra érzékeny kivitelek a típusjelben egy **AC** jelölés különbözteti meg, a váltakozó- és lüktető egyen-hibaáramra is érzékeny kivitelekénél a típusjelben nincs AC jelölés, ezek az un. **A** típusú áram-védőkapcsolók, amelyek működését nem zavarják a félvezetőket tartalmazó berendezések.

Sem a kétfő pólusú sem a négy pólusú változat nem tartalmaz beépített zárlat- és túlterhelésvédelmi eszközt, így arról külön kell gondoskodni.

Különböző névleges áramok esetén az áram-védőkapcsoló elé kötendő zárlat- és túlterhelésvédelmi eszközök:

63 A: gL80
40 A: gL63
25 A: gL63
16 A: gL63

A különböző névleges kioldó hibaáramú készülékekhez előírt földelési ellenállás megengedett maximális értékei 25 és 50 V-os érintési feszültségek esetén:

I_n [mA]	25 V-nál R_m [Ω]	50 V-nál R_m [Ω]
10	2500	5000
30	835	1670
100	250	500
300	83	167
500	50	100

Rendelési adatok

GFI 025. 4. 100 AC			
Névleges áram	Pólusszám	Névleges hibaáram	A hibaáram áramneme
016* : 16 A 025 : 25 A 040 : 40 A 063 : 63 A	2 : kétfő pólusú 4 : négy pólusú	010** : 10 mA 030 : 30 mA 100 : 100 mA 300 : 300 mA 500 : 500 mA	AC : váltakozó jel nélkül : váltakozó és lüktető egyen (A típus)

* Csak kétfő pólusú kivitelben

** Csak a kétfő pólusú, 16 A-es és 25 A-es típusoknál

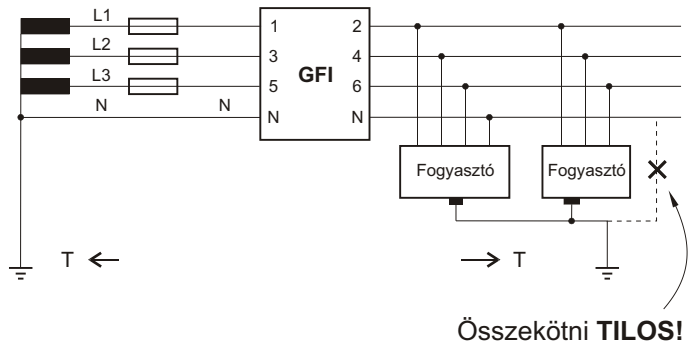
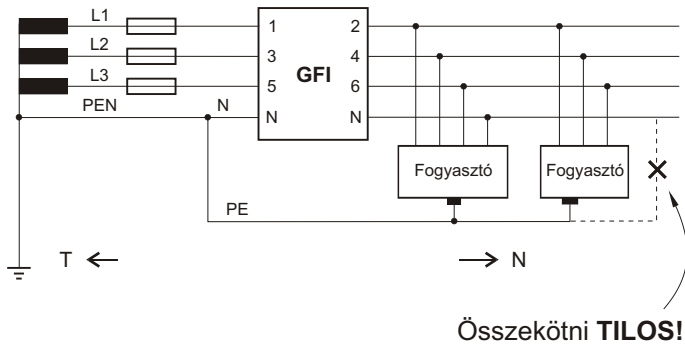
Az áram-védőkapcsoló kiválasztásánál figyelembe kell venni, hogy az áramütések elleni hatékony védelemhez minél kisebb névleges kioldó hibaáramú készülékre van szükség, ugyanakkor ezek alkalmazását korlátozza, hogy a kapacitív és szivárgóáramok nagyobb hálózatoknál meghaladhatják a névleges kioldó hibaáram értéket, és így szükségtelen lekapcsoláshoz vezethetnek. Megoldást jelent, ha egy nagyobb hálózatot a betáplálási pontnál egy nagyobb, 300 vagy 500 mA névleges kioldó hibaáramú áram-védőkapcsolóval látunk el, ugyanakkor az érintésvédelmi szempontból kiemelten fontos helyiségeket 30 mA-es típusokkal védünk.

Az áram-védőkapcsoló felszerelését csak **szakember** végezheti.

Bekötéskor ügyelni kell arra, hogy a bejövő és az elmenő N vezetőt nem szabad egymással, illetve a védővezetőt a terhelési oldalon a nullavezetővel összekötni.

A kapcsoló karbantartást nem igényel, havonta egyszer a TEST gomb benyomásával a működést ellenőrizni kell.

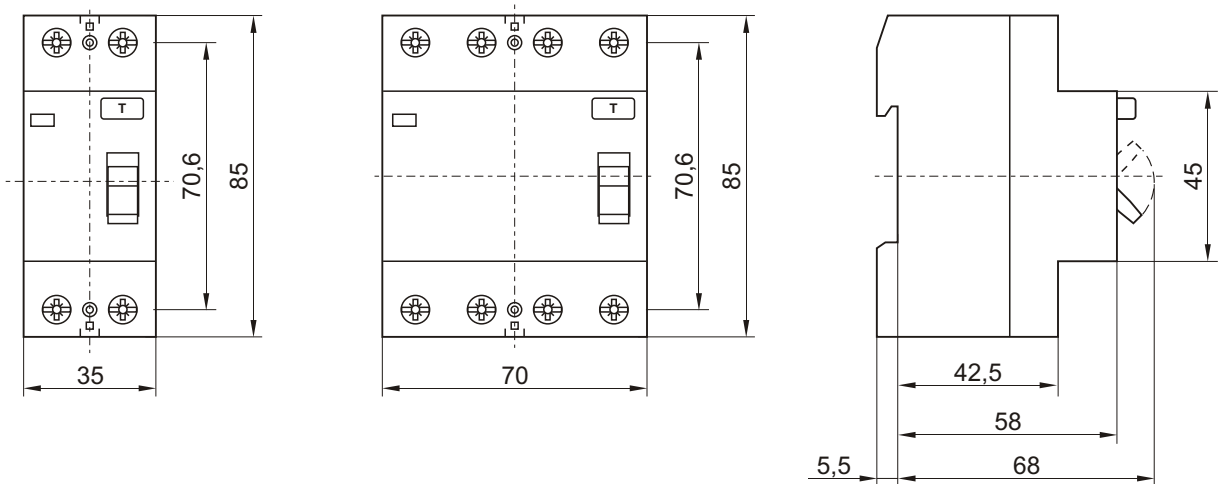
Bekötési vázlat



Műszaki adatok

Pólusszám			2				4		
	Névleges áram	I_n	A	16	25	40	63	25	40
Névleges hibaáram	I_n	A	0,01	0,01					
			0,03	0,03	0,03	0,03	0,03	0,03	0,03
			0,1	0,1	0,1	0,1	0,1	0,1	0,1
			0,3	0,3	0,3	0,3	0,3	0,3	0,3
			0,5	0,5	0,5	0,5	0,5	0,5	0,5
Névleges feszültség	U_n	V	230				230/400		
Névleges frekvencia		Hz	50/60						
Névleges be- és kikapcsolóképeség I_m	$I_m = I_m$	A	500				630		
Névleges hibaáram kapcsolóképeség I_m									
Megengedett max. előtétbiztosító	I_n	gL (A)	63	63	63	80	63	63	80
Névleges feltételes zárlati áram	I_{cn}		10 000 A						
Védettség			IP 20, beépítés után IP 40						
Felszerelési helyzet			tetszőleges						
Környezeti hőmérséklet			-25°C ... +40°C						
Tömeg			230 g				390 g		
Csatlakoztatható vezetékkeresztmetszet			1... 25 mm ²						
Kikapcsolási idők			1 × I_n esetén: <0,2 s; 5 × I_n esetén: <0,04 s						
Élettartam			>10 000 c						

Méretetek



PRI-31 áramfigyelő relé

A tápfeszültség nincs galvanikusan elválasztva a mérendő áramköről!

Kijelzők →

Árambeállítás →

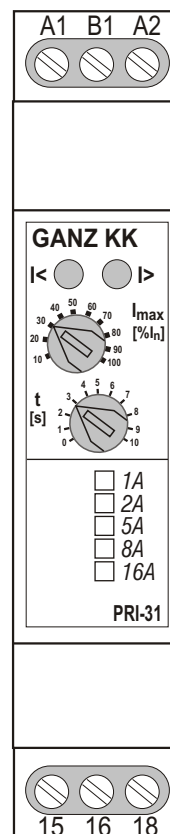
Késleltetés beállítás
0 - 10 sec →

Áramtartomány →

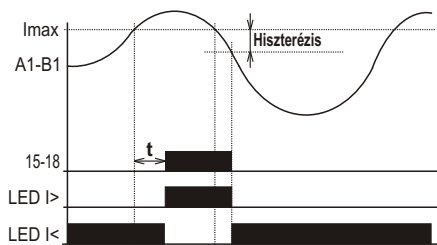
PRI-31/ 1	0,1 - 1 A AC
PRI-31/2	0,2 - 2 A AC
PRI-31/5	0,5 - 5 A AC
PRI-31/8	0,8 - 8 A AC
PRI-31/16	1,6 - 16 A AC

Ajánlott áramváltók

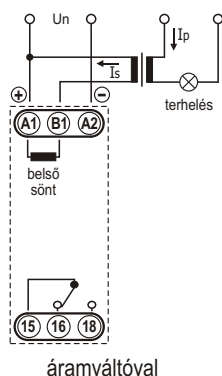
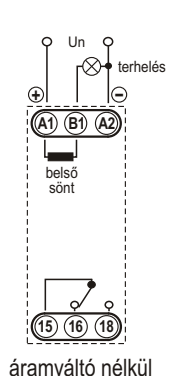
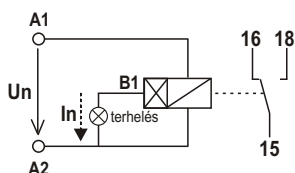
Típus	Primer/szekunder áram {A}
SR051	50 / 5
SR101	100 / 5
SR151	150 / 5
SR200	200 / 5
SR250	250 / 5
SR300	300 / 5
SR400	400 / 5
SR600	600 / 5



Működési diagram



Bekötés



Műszaki adatok

Tápáramkör

Tápfeszültség

24 - 240 V, 50 - 60 Hz
24 V DC

Fogyasztás

max. 1,5 VA

Mérőáramkör

Beállítási hiba

5 %

Ismétlési hiba

<1 %

Hőmérséklet hiba

< 0,1 % / °C

Végérték hiba

5 %

Hiszterézis

beállított érték 0.6-1.2 %-a

Kimenet

Termikus áram

1 váltó érintkező

Kapcsolható teljesítmény

16 A / AC-1
4000 VA / AC-1, 384 W / DC

Kimenei állapot jelzése

zöld/piros LED

Környezeti hőmérséklet

-20 .. +55 °C

Tárolási hőmérséklet

-30 .. +70 °C

Vizsgálati feszültség

2,5 kV (tápfeszültség - kimenet)

Védettség

IP 40

Beköthető vezeték

2,5 mm²

Tömeg

60 g

Vonatkozó szabványok

EN 60255-6, EN 61010-1

Méretek a 22. oldalon.

HRH-2 szintrelé

A konduktív elven működő HRH-2 típusú szintrelé vezetőképes folyadékok szintérzékelésére és szintszabályozására alkalmazható. A jelezni kívánt szintek érzékelésére a tartályba nyúló, a készülék tápellátásától galvanikusan elválasztott szondák szolgálnak. A reléhez max. 2 db szonda (max., min) csatlakoztatható. Elektromosan nem vezető tartály esetén szükséges egy további ú.n. segédszonda beépítése is. Ha a tartály vezető anyagból készült és a belső felületén nincs szigetelő bevonat, akkor maga a tartály fala tölti be a segédszonda szerepét. A szondák bekötéséhez ajánlatos árnyékolt vezeték alkalmazni.

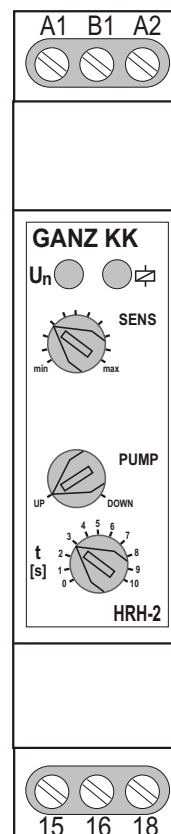
Kijelzők

Érzékenység beállítás

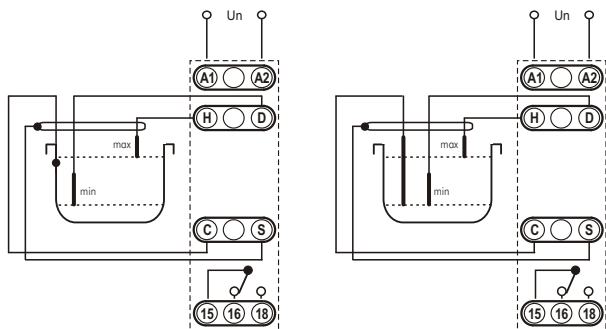
Funkció kiválasztás (töltés, ürítés)

Késleltetési idő beállítása

Mérőszondák: SHR-1 túltöltés figyelésére
SHR-1-M sárgaréz elektróda
SHR-1-N rozsdamentes acél elektróda
SHR-2 rozsdamentes acél, védettség: IP 68
SHR-3 rozsdamentes acél, védettség: IP 67



Bekötés



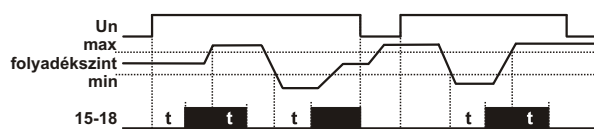
Műszaki adatok

Tápfeszültség	230 V AC/DC 24 V AC/DC
Fogyasztás	2,5 VA
Mérőáramkör	
Hiszterézis	5 - 100 kohm
Szondafeszültség	max. 5 V AC
Szondaáram	<0,5 mA AC
Reakcióidő	max. 400 ms
Kábelkapacitás	max. 3 nF
Beállítható késleltetés	1 - 10 s
Beállítás pontossága	+/- 5%
Kimenet	1 váltó
Névleges termikus áram	16 A, AC-1
Kapcsolható teljesítmény	4000 VA AC-1, 384 W/ DC
Bekapcsolási áramlöké	30 A / <3 s
Villamos élettartam	0.7×10^5
Környezeti hőmérséklet	-20 .. +55 °C
Tárolási hőmérséklet	-30 .. +70 °C
Vizsgálati feszültség	2,5 kV (bemenet/kimenet)
Védettség	IP 40
Beköthető vezeték	max. 2,5 mm ²
Méret	90 x 52 x 64 mm
Tömeg	81 g
Vonatkozó szabványok	EN 60255-6, EN 61010-1

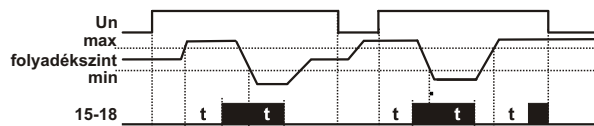
Méret a 22. oldalon.

Működési diagram

Töltés



Ürítés



GFK 3 típusú alkonykapcsoló

A GFK 3 típusú fénykapcsoló különböző világítótesteket alkonyatkor automatikusan bekapcsol, napkeltekor kikapcsol.

A készülékben lévő jelfogó nappal elengedett állapotban van. Ha a megvilágítás értéke a beállított érték alá csökken, akkor a jelfogó meghúz, érintkezője zár. A megvilágítás növekedésekor fordított folyamat játszódik le. Az áramkör működése késleltetett, hogy a rövid idejű megvilágításnövekedés (pl. villámlás) ne okozzon szükségtelen kikapcsolást.

Ha a felhasználó a megrendelésben megadja a kívánt bekapcsolási értéket, amely 5-40 lux között lehet, akkor a készüléket ennek megfelelően állítjuk be. Rendelési specifikáció hiányában a gyári beállítási érték a gyakorlatban bevált 10-25 lux.

A fénykapcsolót 2 db M5 méretű csavarral, függőleges síkra, felfelé álló búrával kell felszerelni lehetőleg olyan helyre, ahol a készülékre felülről (az érzékelés irányából) elegendő fény esik és működését külső fényforrások nem zavarják.

A készülék bekötése a búra levétele után sorozatkapcsoláshoz történik háromeres vezetékkel az adattáblán látható vázlat alapján. Ajánlott csatlakozóvezeték:

A05VV-F 3×1 mm², kék, barna, fekete.

A fénykapcsoló búráját célszerű az időjárási viszonyoktól függő gyakorisággal megtisztítani, hogy a fényáteresztése ne csökkenjen.

Műszaki adatok

Névleges szigetelési feszültség

Névleges vezérlő hálózati feszültség

Teljesítményfelvétel

Bekapcsolási megvilágítás értéke

Kikapcsolási megvilágítás értéke

Működési késleltetés igen gyors megvilágításváltozás esetén

Kapcsolási gyakoriság

A készülék védettsége

Érintésvédelmi mód

Működési hőmérséklettartomány

Beköthető vezetékkeresztmetszet

Működési helyzet

Tömeg

Érintkező adatai

Kivitel

Névleges üzemi feszültség

Névleges termikus áram

Terhelhetőség és villamos élettartam

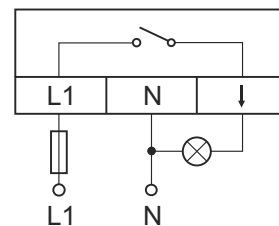
AC-15 alkalmazási csoportban

izzólámpa terheléssel (max. 60 W-os izzókkal)

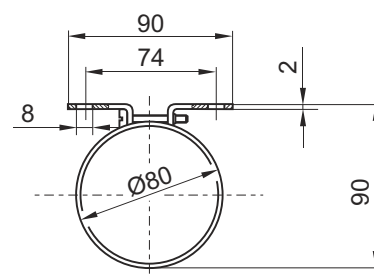
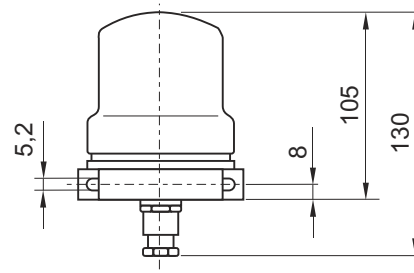
Javasolt olvadóbiztosító

Vonatkozó szabvány

Bekötési vázlat



Méretetek



250 V

230 V 50 Hz +10 %, -15 %

max. 5 VA

10 ... 25 lx

a mindenkori bekapcsolási érték 1,3 ... 1,8-szerese

min. 2 s

max. 120 c/h

IP 54

kettős szigetelés

-20 ... +50 °C

0,5 ... 1,5 mm²

függőlegesen felfelé álló búrával

0,4 kg

1 záró (sötétben zárt)

230 V, 50 Hz

16 A

1,6 A és 10⁵ c

900 W és 2×10⁴ c

6 A (lomha)

MSZ IEC 669

Különböző világítótesteket alkonyatkor bekapcsol, reggel világosodáskor kikapcsol.

Az alkonykapcsolóhoz egy külön dobozban elhelyezett fényérzékelő csatlakoztatandó max. 50 m hosszú vezetékkel.

Az S-A1 kapcsokra kötött feszültségmentes kontaktussal (pl. kapcsolóórával) a jelfogó meghúzott állapota tiltható.

A fényérzékelő csatlakozópontjai

Zöld LED a működtető feszültség jelzésére

Kétszínű LED: a késleltetést zöld, a meghúzott jelfogót piros fényel jelzi

Tolókapcsoló a bekapcsolási megvilágításérték-tartomány kiválasztására

500 1k : 5 ... 500 lx

500 10k : 200 ... 10000 lx

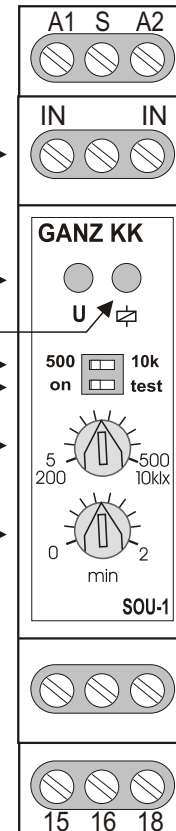
Tolókapcsoló a funkció kiválasztására

on test : normál működés

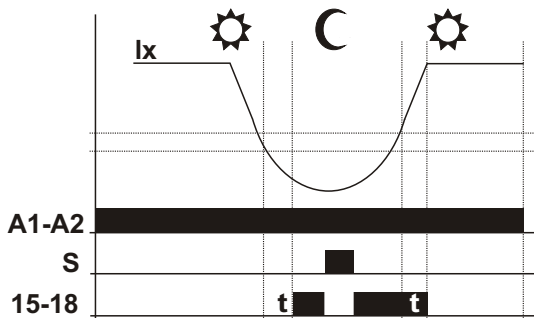
on test : a beépített jelfogót meghúztatja

Bekapcsolási megvilágítás beállító gombja

A kapcsolási késleltetés beállító gombja



Működési diagram

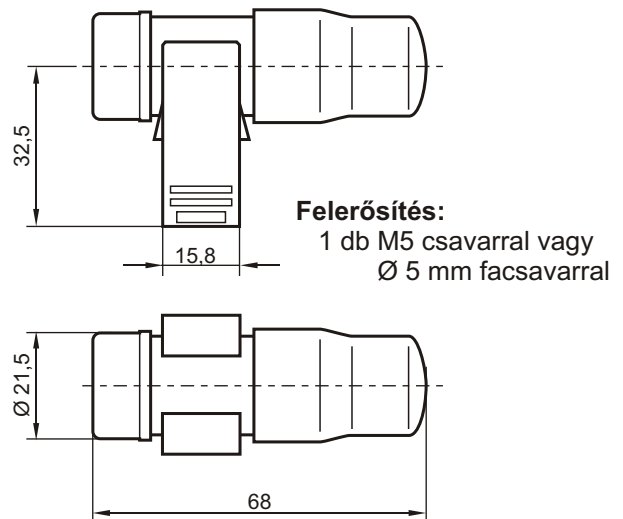


Műszaki adatok

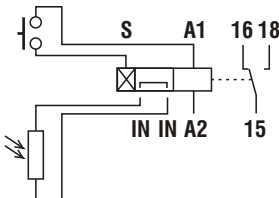
Kapcsolási késleltetés	0 ... 2 min
A jelfogó villamos élettartama	10 ⁵ c
Üzemi hőmérséklet	-20 ... +50 °C
Az előlap védettsége	IP 40
A fényérzékelő védettsége	IP 54

Méretek a 22. oldalon.

A fényérzékelő méretei



Bekötés



Működtető feszültségek, érintkező adatok

A1-A2	
<input type="checkbox"/> AC/DC 12...240 V	16 A/230 V AC1 2 A/230 V AC15
<input type="checkbox"/> AC 230 V	

VS116K és VS308K segédrelék

A segédrelék a különféle villamos eszközök érintkező-számának vagy teljesítményének növelésére alkalmasak, az A1-A2 kapcsokon 230 V AC, az A1-A3 kapcsokon 24 V AC/DC feszültséggel működtethetők.

Piros LED a jelfogó meghúzott állapotának jelzésére

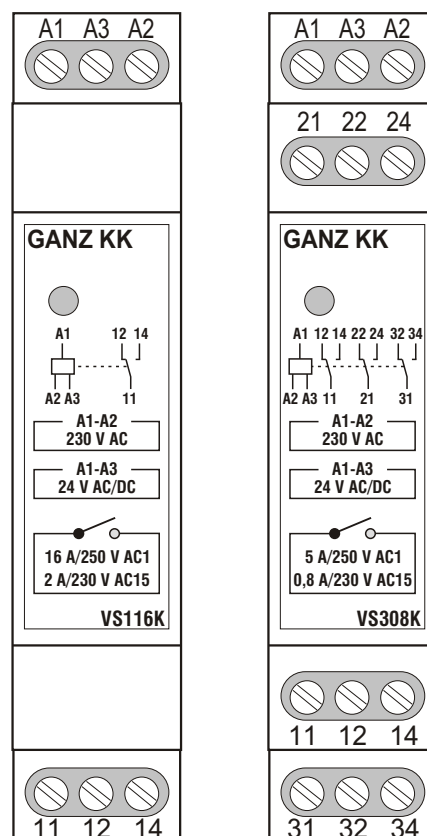
A relé bekötése

Működtető feszültségek

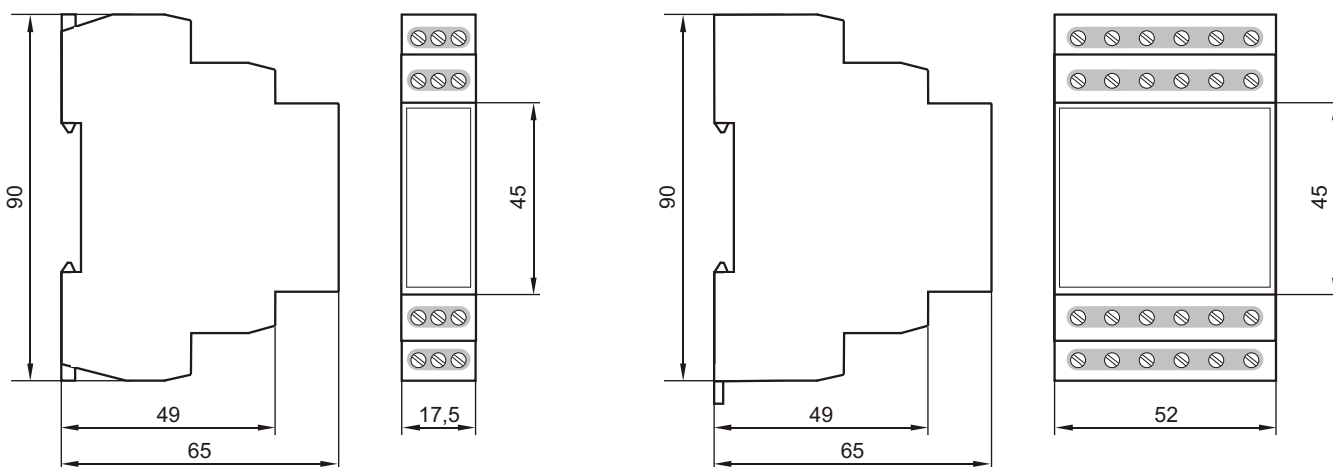
Érintkező adatok

Műszaki adatok

Vizsgálati feszültség	2,5 kV
Teljesítményfelvétel	
VS116K	
230 V AC	2,5 - 7,5 VA
24 V AC	0,4 - 0,9 VA
24 V DC	0,5 - 1 W
VS308K	
230 V AC	3,8 - 10,3 VA
24 V AC	0,5 - 1,1 VA
24 V DC	0,5 - 1 W
Villamos élettartam	$0,7 \times 10^5$ c
Üzemi hőmérséklet	-20 ... +50 °C
Az előlap védettsége	IP 40



Méretetek



CRM-2H, CRM-91H, CRM-93H, HRH-2,
HRN-3, MR-41, PRI-31, SOU-1,
VS116K, VS308K

PDR-2/A, PDR-2/B

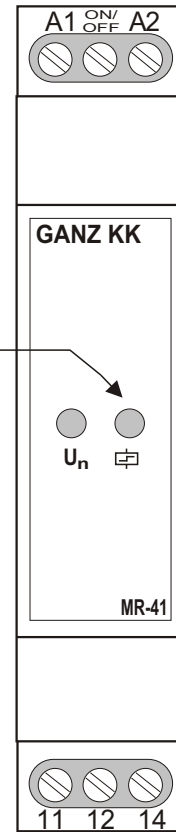
Az **MR-41** impulzus relé be- és kikapcsolt állapotát nyomógombbal vezérelhető.

Az A1 és az ON/OFF pontokra több nyomógomb is kapcsolható.

Hálózatkimaradás esetén a jelfogó elenged, de a feszültség visszatérte után az ON/OFF működtetése nélkül meghúz, ha a kimaradás előtt bekapcsolt állapotban volt, így többek között mágneskapcsolók hálózatkimaradás utáni automatikus visszakapcsolására is használható.

Piros LED a jelfogó állapotának jelzésére

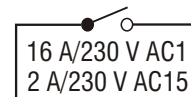
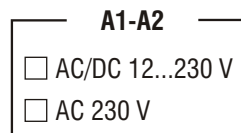
Zöld LED a működtető feszültség jelzésére



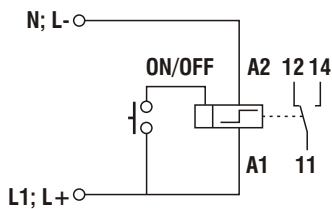
Működési diagram



Működtető feszültségek, érintkező adatok



Bekötés



Műszaki adatok

A működtető feszültség tűrése ±15 %

Teljesítményfelvétel

12...240 V AC/DC max. 3 VA/ 1,2 W
230 V AC max. 12 VA/ 1,2 W

A jelfogó villamos élettartama $0,7 \times 10^5$ c

Üzemi hőmérséklet -20 ... +60 °C

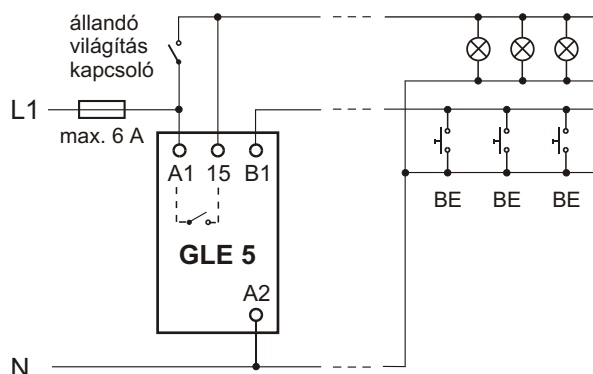
Az előlap védettsége IP 40

Méretek a 22. oldalon.

GLE 5 lépcsőházi automata

A készülék az egyes emeleteken lévő "BE" nyomógombok működtetésekor a világítási hálózatot bekapcsolja, majd a beállított késleltetési idő leteltével azt automatikusan kikapcsolja.

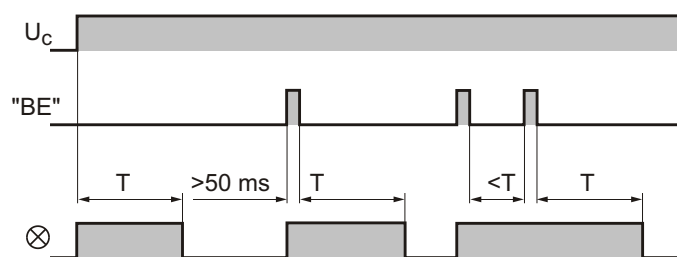
A hálózati feszültség bekapcsolásakor a beépített jelfogó a "BE" gomb megnyomása nélkül is meghúz, majd a skálán beállított T idő elteltével elenged. Újabb világítási ciklusok a "BE" gomb megnyomásával indíthatók.



A T idő alatti nyomógomb-működtetés a késleltetési idő újraindítását eredményezi. A "BE" gomb beragadása esetén a készülék nem károsodik, a jelfogó folyamatosan behúzott állapotban van.

Egy lépcsőházi automatához max. 10 db évilágítós (glimmlámpás) és/vagy tetszőleges számú glimmlámpa nélküli nyomógomb csatlakoztatható. Állandó lépcsőházvilágítás az A1-15 csatlakozókra kötött kapcsoló zárásával lehetséges.

A jelfogó terhelési adatainál nagyobb fogyasztó esetén segédkapcsoló közbeiktatása szükséges.



Műszaki adatok

Névleges vezérlő hálózati feszültség (U_C)

230 V +10 %, -15 %, 50 Hz

Teljesítményfelvétel

max. 5 VA

A beállítható késleltetési idő

1 ... 10 min ± 20 %

Ismétlési pontosság névleges feszültségen

± 1 %

Környezeti hőmérséklettartomány

-5 ... +40 °C

Névleges szigetelési feszültség

250 V 50 Hz

Vizsgálati feszültség

1,5 kV 50 Hz

Védettség

IP 20

Szerelési helyzet

tetszőleges

Beépített jelfogó

-típusa

1 záró

-névleges üzemi feszültsége

230 V 50 Hz

-névleges termikus árama

16 A

-kapcsolható teljesítmény

(40 vagy 60 W-os izzók esetén)

1200 W

-névleges üzemi árama (230 V AC 15)

2 A

-villamos élettartama

100 000 c

Befoglaló méretek

35×70×70 mm

Felerősítés

2 db M3-as csavarral vagy

35 mm-es szerelősinre

csavaros vezetékcszörítővel

0,75 ... 1,5 mm²

Csatlakozási mód

Csatlakoztatható vezetékkeresztmetszet

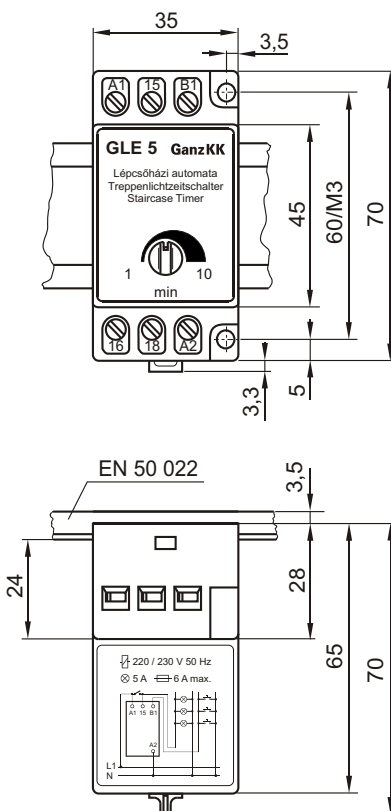
Tömeg

kb. 0,3 kg

Vonatkozó szabvány

MSZ IEC 669

Méretetek



GANZ Kapcsoló- és Készülékgyártó Kft.

*Budapest X., Kőbányai út 41/c
Telefon: 261-1115
e-mail: ganzkk@ganzkk.hu*

*1475 Pf.: 87.
Telefax: 261-7670
www.ganzkk.hu*

