

KÉZIKAPCSOLÓK



KK0-20-6002



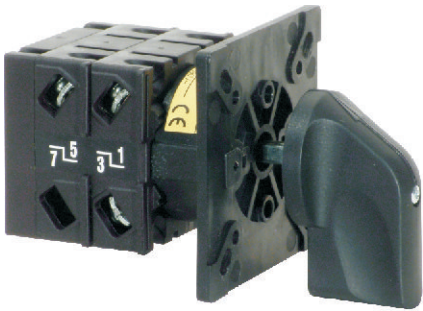
KK1-32-6002



**KK2-40-6002
KK2-63-6002
KK2-80-6002**



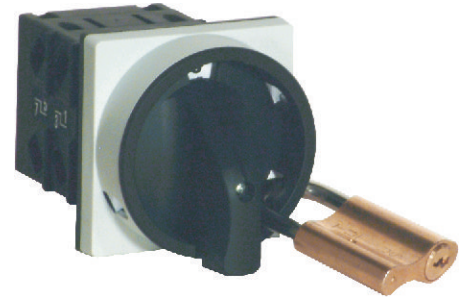
KK2-115-6002



KK1-32-6002-EXF2



KKZ0-20-6008



KKL1-32-6002



KKV2-80-9022-T



KKMV1-32-9022



KKMS0-20-9022

KK0-20, KK1-32

- IP 20 védetségű csatlakozókapcsok
- 30, 45, 60, 90°-os állásrögzés
- világszerte elterjedt, szokványos előlapméretek
- szerelősínre pattintható kivitel
- rendelhető felirati táblák
- szakaszoló- és vészleállító kapcsoló
- IP 65 védetségű előlap is
- kulcsos működtetésű kivitel
- lakatosható kivitel
- alapkivitelől eltérő piros fogantyúval is rendelhető

| | Előlapméretek [mm] | | P _e [kW] AC-3 400 V | I _{th} [A] |
|---------------|-----------------------|------------|--------------------------------------|---------------------|
| | alapkivitel | egyéb | | |
| KK0-20 | □48 | □64 □88 | 5,5 | 20 |
| KK1-32 | □64 | □48 □88 | 11 | 32 |

KK2-40, KK2-63, KK2-80, KK2-115

- 60, 90°-os állásrögzés
- IP 65 védetségű előlap is
- ajtókuplungos kivitel
- szakaszoló- és vészleállító kapcsoló
- lakatosható kivitel
- világszerte elterjedt, szokványos előlapméretek

| | Előlapméretek [mm] | P _e [kW] AC-3 400 V | I _{th} [A] |
|----------------|-----------------------|--------------------------------------|---------------------|
| KK2-40 | □88 | 15 | 40 |
| KK2-63 | | 22 | 63 |
| KK2-80 | | 25 | 80 |
| KK2-115 | | 37 | 115 |

KK3-115, KK4-150, KK5-315

- melső vagy hátsó felerősítés
- 45, 60, 90°-os állásrögzés
- IP 65-ös védetségű előlap
- nyitott vagy műanyagtokozott
- lakatosható kivitel

| | Előlapméretek [mm] | P _e [kW] AC-3 400 V | I _{th} [A] |
|----------------|-----------------------|--------------------------------------|---------------------|
| KK3-115 | □88 | 30 | 115 |
| KK4-150 | □88 | 37 | 150 |
| KK5-315 | □130 | 55 | 315 |

GK20 ... GK315

- nyitott vagy műanyagtokozott
- melső vagy hátsó felerősítés
- IP 65 védetségű előlap
- lakatosható kivitel
- megnövelt nyitási távolság
- ajtókuplungos kivitel
- 45 mm-es szerelőlap-kivágásba illeszkedő kivitel
- vészleállító kapcsoló
- szakaszolókapcsoló
- szerelősínre pattintható kivitel

| | Előlapméretek [mm] | P _e [kW] AC-3 400 V | I _{th} [A] |
|----------------|-----------------------|--------------------------------------|---------------------|
| GK20 | □30 | 5,5 | 25 |
| GK20 A | □48 | | |
| GK20 B | □64 | | |
| GK32 | □30 | 7,5 | 32 |
| GK32 A | □48 | | |
| GK32 B | □64 | | |
| GK41 | □48 | 11 | 40 |
| GK41 B | □64 | | |
| GK64 | □48 | 18,5 | 63 |
| GK64 B | □64 | | |
| GK80 | □64 | 22 | 80 |
| GK80 C | □88 | | |
| GK100 | □64 | 30 | 100 |
| GK100 C | □88 | | |
| GK125 | □88 | 37 | 125 |
| GK160 | □88 | 45 | 160 |
| GK250 | □88 | 55 | 250 |
| GK315 | □88 | 75 | 315 |

KK0, KK1, KK2 kézikapcsolók

A kéziműködtetésű kapcsolók három építési nagyságban készülnek: KK0; KK1; KK2.

A kapcsolócsalád típusjelében kötőjellel feltüntetjük a termikus áramot is pl. KK0-20, KK1-32, KK2-40 stb.

Ezt követi kötőjellel a kapcsolási program (lefejtés) négyjegyű azonosító száma.

A **KK0, KK1 és KK2 építési nagyságú készülékeket** IP 20 védetségű vezetékiszorítóval szállítjuk (kivétel KK2-115 típus).

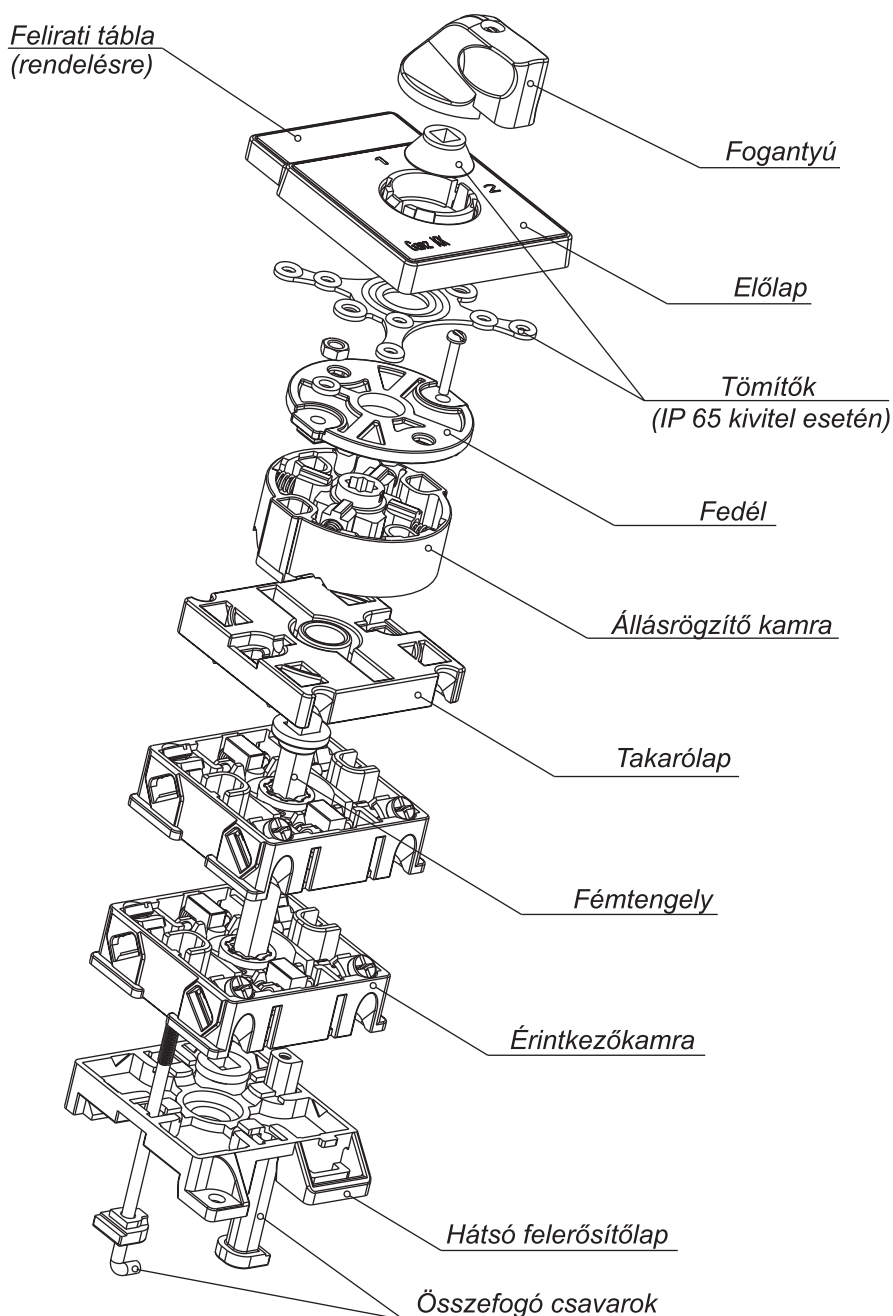
A **műanyagtokozott** kapcsolóknál a tok belsejében a földelő és a nullavezető folytonosságának biztosítására szolgáló csatlakozókapcsok vannak.

A **kulcsos működtetésű** kiviteleknel a kapcsolókar egy kulcs, amely csak 180°-onként elfordított helyzetekben vehető ki a zárból.

A **lakatolható** kivitel egy vagy több kapcsolási helyzetben lakatolható.

A **szakaszolókapcsolók** (fekete fogantyú, lakatolható) és a **vészleállító kapcsolók** (piros fogantyú, sárga háttér, lakatolható) csak O állásban lakatolhatók.

Az **ajtókuplungos** kivitelnél a szerelőszekrény ajtaja bármely kapcsolóállásnál nyitható.



A rendelési kód felépítése

Típusjel **KK E L 2 - 115 - 6002**

Védettség
betűjel nélkül :
IP 44 előlap
E: IP 65 előlap
M: műanyag tokozás

Kivitel
betűjel nélkül :
fogantyús működtetésű
Z: kulcsos működtetésű
L: lakatolható
S: szakaszolókapcsoló
V: vészleállító kapcsoló

| Építési nagyság | Termikus áram [A] |
|-----------------|-------------------|
| 0 | 20 |
| 1 | 32 |
| 2 | 40 |
| 2 | 63 |
| 2 | 80 |
| 2 | 115 |

Típusjel kiegészítés (alapkiviteleknél elmarad)

Megnövelt tokozás
M1: KK0 a KK1 tokozatába építve
M2: KK1 a KK2 tokozatába építve

Felirati tábla
Speciális előlap
EX: előlap nélkül
E0: a KK0 előlapjával, □ 48 mm
E1: a KK1 előlapjával, □ 64 mm
E2: a KK2 előlapjával, □ 88 mm

Speciális fogantyú
FX: fogantyú nélkül
F0: KK0 fogantyújával
F1: KK1 fogantyújával
F2: KK2 fogantyújával

Visszaálló vezérlő

Ajtókuplung (csak a KK2-nél)

Felerősítés
H: hátsó
V: két csavarral (furattávolság 30 mm) - KK0 típus: 3 elemig
- KK1 típus: 4 elemig

S: tokozható
D: mellső és hátsó

A kapcsolási program száma

Az első számjegy az állásrögzítési szöveg jelzi: 3⇒30°; 4⇒45°; 6⇒60°; 9⇒90°;

A különböző építési nagyságok esetén rendelhető változatokat és azok jelzését a táblázat mutatja:

| | Megnevezés | Jelzése | KK0 | KK1 | KK2 |
|-------------------|-------------------------------------|---------|-----|-----|-----|
| Kivitelek | Kulcsos működtetés | Z | + | + | - |
| | Lakatolható | L | + | + | + |
| | Szakaszoló kapcsoló | S | + | + | + |
| | Vészleállító kapcsoló | V | + | + | + |
| | Visszaálló vezérlő | N | + | + | - |
| | Ajtókuplungos | T | - | - | + |
| Előlapválaszték | Előlap nélkül | EX | + | + | + |
| | A KK0 előlapjával (□ 48 mm) | E0 | + | + | - |
| | A KK1 előlapjával (□ 64 mm) | E1 | + | + | - |
| | A KK2 előlapjával (□ 88 mm) | E2 | + | + | + |
| | IP 65-ös védettségű előlap | E | + | + | + |
| Felirati tábla | | C | + | + | + |
| Fogantyúválaszték | Fogantyú nélkül | FX | + | + | + |
| | A KK0 fogantyújával | F0 | + | + | - |
| | A KK1 fogantyújával | F1 | + | + | - |
| | A KK2 fogantyújával | F2 | - | - | + |
| Felerősítések | Hátsó felerősítés | H | + | + | + |
| | Szerelősínre | H | + | + | - |
| | Két csavarral (furattávolság 30 mm) | V | + | + | - |
| | Tokozható | S | + | + | + |
| | Mellső és hátsó | D | + | + | + |
| Tokozások | A KK0 tokozatába építve | M0 | + | - | - |
| | A KK1 tokozatába építve | M1 | + | + | - |
| | A KK2 tokozatába építve | M2 | - | + | + |

Példák: KKM0-20-6002
KKM1-32-6002-M2
KKZ0 -20-6006-N
KK1-32-6002-E2
KKV2-80-9022-T

tokozott 20 A-es BE-KI kapcsoló
megnövelt tokozású 32 A-es BE-KI kapcsoló (KK1 kapcsoló a KK2 tokozásba építve)
kulcsos működtetésű 20 A-es visszaálló vezérlő
32 A-es kapcsoló a KK2-höz tartozó előlappal
ajtókuplungos 80 A-es vészleállító kapcsoló

KK0, KK1, KK2 kézikapcsolók

Kapcsolási programok (alaplefejtések)

| Előlap | Megnevezés | Építési nagyság | A kapcsolási program azonosító száma | Érintkezőszám | Elemsszám* | Bekötési rajz |
|--------|------------|-----------------|--------------------------------------|---------------|------------|---------------|
|--------|------------|-----------------|--------------------------------------|---------------|------------|---------------|

| Előlap | Megnevezés | Építési nagyság | A kapcsolási program azonosító száma | Érintkezőszám | Elemsszám* | Bekötési rajz |
|--------|------------|-----------------|--------------------------------------|---------------|------------|---------------|
|--------|------------|-----------------|--------------------------------------|---------------|------------|---------------|

BE-KI kapcsolók

| | | | | | | |
|--|----------|-------------|----------------------|-------------|-------------|--|
| | 2 pólusú | 0 1 2 | 6001 | 2 | 1 | |
| | 3 pólusú | 0 1 2 | 6002 | 3 | 2 | |
| | 4 pólusú | 0 1 2 | 6044 6042 6096 | 4 4 4 | 2 2 2 | |
| | 3 pólusú | 0 1 2 | 9002 | 3 | 2 | |

Visszaálló vezérlők

| | | | | | | |
|--|-----------------------------------|---|------|---|---|--|
| | BE visszaálló | 0 | 0477 | 1 | 1 | |
| | | 1 | 0166 | 1 | 1 | |
| | KI visszaálló | 0 | 0478 | 1 | 1 | |
| | | 1 | 0167 | 1 | 1 | |
| | BE - KI kétirányból visszaálló | 0 | 0479 | 2 | 1 | |
| | | 1 | 0168 | 2 | 1 | |

Szakaszolókapcsolók, vészleállító kapcsolók

| | | | | | | |
|--|----------|-------------|------|---|---|--|
| | 3 pólusú | 0 1 2 | 9022 | 3 | 2 | |
| | 4 pólusú | 0 1 2 | 9021 | 4 | 2 | |

Átkapcsolók

| | | | | | | |
|--|----------|--------|------|---|---|--|
| | 2 pólusú | 0 | 6066 | 4 | 2 | |
| | 1 pólusú | 0 | 6043 | 6 | 6 | |
| | 1 pólusú | 0 1 | 6037 | 6 | 3 | |

Motorkapcsolók

| | | | | | | |
|--|--|-------------|------|----|---|--|
| | irányváltó | 0 1 2 | 6008 | 5 | 3 | |
| | csillag-háromszög átkapcsoló | 0 1 2 | 6009 | 8 | 4 | |
| | csillag-háromszög átkapcsoló két forgásirányra | 0 | 6492 | 10 | 6 | |
| | | 1 | 6184 | 10 | 6 | |
| | | 2 | 6092 | 10 | 6 | |
| | Dahlander tekercselésű motorhoz két fordulatszámra | 0 1 2 | 6013 | 8 | 4 | |
| | Pólusváltó két fordulatszámra, kettő tekercshez | 0 1 2 | 6016 | 6 | 3 | |
| | egy fázissal és segédfázissal egy forgásirányra visszaálló | 0 | 0493 | 3 | 2 | |
| | | 1 | 0185 | 3 | 2 | |
| | egy fázissal és segédfázissal két forgásirányra kétirányból visszaálló | 0 | 0494 | 6 | 5 | |
| | | 1 | 0186 | 6 | 5 | |

Voltmérő átkapcsolók

| | | | | | | |
|--|---|--------|------|---|---|--|
| | 3 fázis-feszültségre | 0 1 | 4032 | 4 | 2 | |
| | 3 vonali feszültségre | 0 1 | 4033 | 4 | 2 | |
| | 3 vonali és 3 fázis-feszültségre | 0 1 | 4036 | 8 | 4 | |
| | 3 vonali és 3 fázis-feszültségre 0 állás nélkül | 0 1 | 6036 | 8 | 4 | |

Ampermérő átkapcsoló

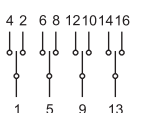
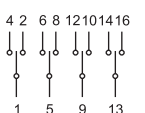
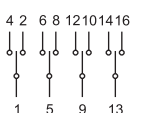
| | | | | | | |
|--|-------------------------|---|------|---|---|--|
| | 1 ampermérő 3 áramváltó | 0 | 9519 | 6 | 4 | |
|--|-------------------------|---|------|---|---|--|

* A KK2-115 típusnál az elemszám kétszerese a megadott értéknek (max. 5 elem lehetséges), nem minden kapcsolási program valósítható meg.

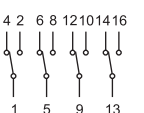
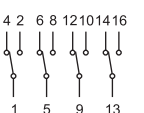
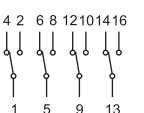
| Előlap | Megnevezés | Építési nagyság | A kapcsolási program azonosító száma | Érintkezőszám | Elemcszám* | Bekötési rajz |
|--------|------------|-----------------|--------------------------------------|---------------|------------|---------------|
|--------|------------|-----------------|--------------------------------------|---------------|------------|---------------|

| Előlap | Megnevezés | Építési nagyság | A kapcsolási program azonosító száma | Érintkezőszám | Elemcszám* | Bekötési rajz |
|--------|------------|-----------------|--------------------------------------|---------------|------------|---------------|
|--------|------------|-----------------|--------------------------------------|---------------|------------|---------------|

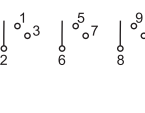
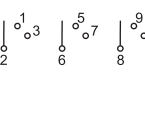
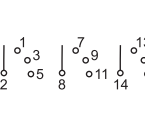
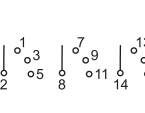
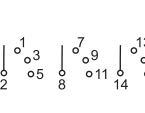
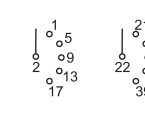
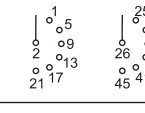
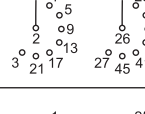
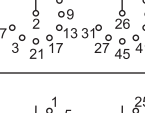
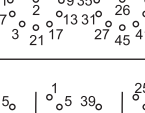
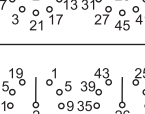
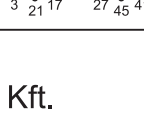
Átkapcsolók 0 állással

| 1 pólusú | 0 | 6426 | 2 | 1 | | |
|----------|----------|------|------|---|---|---|
| | 1 pólusú | 1 | 6169 | 2 | | 1 |
| 2 pólusú | 0 | 6094 | 2 | 1 |  | |
| | 1 pólusú | 1 | 6005 | 4 | | 2 |
| 3 pólusú | 0 | 6006 | 6 | 3 |  | |
| | 1 pólusú | 1 | 6006 | 6 | | 3 |
| 4 pólusú | 0 | 6432 | 8 | 4 |  | |
| | 1 pólusú | 1 | 6129 | 8 | | 4 |
| | 2 pólusú | 2 | 6099 | 8 | | 4 |

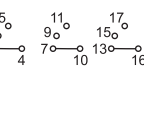
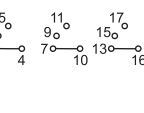
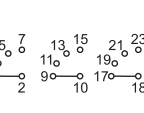
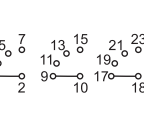
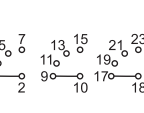
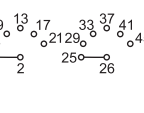
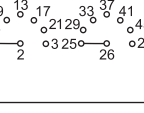
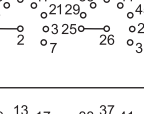
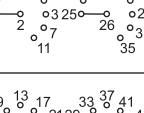
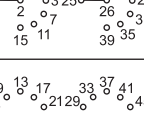
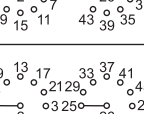
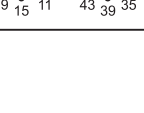
Átkapcsolók 0 állás nélkül

| 1 pólusú | 0 | 6476 | 2 | 1 | | |
|----------|----------|------|------|---|---|---|
| | 1 pólusú | 1 | 6170 | 2 | | 1 |
| 2 pólusú | 0 | 6093 | 2 | 1 |  | |
| | 1 pólusú | 1 | 6003 | 4 | | 2 |
| 3 pólusú | 0 | 6004 | 6 | 3 |  | |
| | 1 pólusú | 1 | 6004 | 6 | | 3 |
| 4 pólusú | 0 | 6417 | 8 | 4 |  | |
| | 1 pólusú | 1 | 6171 | 8 | | 4 |
| | 2 pólusú | 2 | 6095 | 8 | | 4 |

Fokozatkapcsolók 0 állással

| 2 fokozatú | 1 pólusú | 0 | 4480 | 2 | 1 | |
|-------------|----------|------|------|----|---|---|
| | 1 pólusú | 1 | 4172 | 2 | 1 | |
| 2 pólusú | 0 | 4481 | 4 | 2 |  | |
| | 1 pólusú | 1 | 4173 | 4 | | 2 |
| 3 pólusú | 0 | 4482 | 6 | 3 |  | |
| | 1 pólusú | 1 | 4174 | 6 | | 3 |
| 3 fokozatú | 1 pólusú | 0 | 4483 | 3 | 2 |  |
| | 1 pólusú | 1 | 4175 | 3 | 2 | |
| | 2 pólusú | 0 | 4484 | 6 | 3 | |
| 2 pólusú | 0 | 4484 | 6 | 3 |  | |
| | 1 pólusú | 1 | 4176 | 6 | | 3 |
| 3 pólusú | 0 | 4485 | 9 | 5 |  | |
| | 1 pólusú | 1 | 4177 | 9 | | 5 |
| 5 fokozatú | 1 pólusú | 0 | 3600 | 5 | 5 |  |
| | 2 pólusú | 0 | 3620 | 10 | 10 | |
| 6 fokozatú | 1 pólusú | 0 | 3700 | 6 | 6 |  |
| | 2 pólusú | 0 | 3720 | 12 | 12 | |
| 7 fokozatú | 1 pólusú | 0 | 3800 | 7 | 6 |  |
| | 2 pólusú | 0 | 3820 | 14 | 12 | |
| 8 fokozatú | 1 pólusú | 0 | 3900 | 8 | 6 |  |
| | 2 pólusú | 0 | 3920 | 16 | 12 | |
| 9 fokozatú | 1 pólusú | 0 | 3A00 | 9 | 6 |  |
| | 2 pólusú | 0 | 3A20 | 18 | 12 | |
| 10 fokozatú | 1 pólusú | 0 | 3B00 | 10 | 6 |  |
| | 2 pólusú | 0 | 3B20 | 20 | 12 | |
| 11 fokozatú | 1 pólusú | 0 | 3C00 | 11 | 6 |  |
| | 2 pólusú | 0 | 3C20 | 22 | 12 | |

Fokozatkapcsolók 0 állás nélkül

| 3 fokozatú | 1 pólusú | 0 | 4486 | 3 | 2 | |
|-------------|----------|------|------|----|---|---|
| | 1 pólusú | 1 | 4178 | 3 | 2 | |
| 2 pólusú | 0 | 4487 | 6 | 3 |  | |
| | 1 pólusú | 1 | 4179 | 6 | | 3 |
| 3 pólusú | 0 | 4488 | 9 | 5 |  | |
| | 1 pólusú | 1 | 4180 | 9 | | 5 |
| 4 fokozatú | 1 pólusú | 0 | 4489 | 4 | 2 |  |
| | 1 pólusú | 1 | 4181 | 4 | 2 | |
| | 2 pólusú | 0 | 4490 | 8 | 4 | |
| 2 pólusú | 0 | 4490 | 8 | 4 |  | |
| | 1 pólusú | 1 | 4182 | 8 | | 4 |
| 3 pólusú | 0 | 4491 | 12 | 6 |  | |
| | 1 pólusú | 1 | 4183 | 12 | | 6 |
| 6 fokozatú | 1 pólusú | 0 | 3619 | 6 | 6 |  |
| | 2 pólusú | 0 | 3639 | 12 | 12 | |
| 7 fokozatú | 1 pólusú | 0 | 3719 | 7 | 6 |  |
| | 2 pólusú | 0 | 3739 | 14 | 12 | |
| 8 fokozatú | 1 pólusú | 0 | 3819 | 8 | 6 |  |
| | 2 pólusú | 0 | 3839 | 16 | 12 | |
| 9 fokozatú | 1 pólusú | 0 | 3919 | 9 | 6 |  |
| | 2 pólusú | 0 | 3939 | 18 | 12 | |
| 10 fokozatú | 1 pólusú | 0 | 3A19 | 10 | 6 |  |
| | 2 pólusú | 0 | 3A39 | 20 | 12 | |
| 11 fokozatú | 1 pólusú | 0 | 3B19 | 11 | 6 |  |
| | 2 pólusú | 0 | 3B39 | 22 | 12 | |
| 12 fokozatú | 1 pólusú | 0 | 3C19 | 12 | 6 |  |
| | 2 pólusú | 0 | 3C39 | 24 | 12 | |

KK0, KK1, KK2 kézikapcsolók

Speciális kapcsolási programok

A készülékcsalád konstrukciója lehetővé teszi az ismertett kapcsolási programokon (alaplefejtéseken) túl nagyszámú, ezektől eltérő kivitel gyártását.

Az igény egyértelmű meghatározásához célszerű a 11. oldalon megadott Űrlap-ot lemásolni, és a megrendeléshez mellékelni.

A kapcsolási programok megtervezéséhez illetve az Űrlap kitöltéséhez néhány szempont:

- az egy érintkezőkamrában lévő két áramkör érintkezőinek vezérlését közös tárcsa végzi, ebből következik, hogy a két érintkező mozgása csak 180°-ig elforgatott kapcsolási állásokban független egymástól;

- a csatlakozókapcsok egy elemen belül függőlegesen (1-3; 2-4; stb.), az egymás melletti elemek között vízszintesen (1-5; 2-6 stb.) összeköthetők;
- egy kapcsolási műveletnél 8 áramút érintkezőinél több egyszerre nem nyithat;
- a kapcsolási véghelyzetek ütköztethetők, de rendelhető körbeforgatható kivitel is;
- a KK2-115 típusnál kívülről egy átkötővel két érintkező párhuzamosan van kapcsolva;
- 30°-os állásrögzítési szög esetén a speciális kapcsolási programú kapcsolók szállítását csak előzetes egyeztetés után, nagyobb darabszámok esetén vállaljuk.

A speciális kapcsolási programok elkészítésére szolgáló űrlap kitöltése

GANZ Kapcsoló- és Készülékgyártó Kft.
Budapest 5. Kőbányai út 41/c. 10473 P.S. B.T.
Telefon: (06-1) 261-4115 Fax: (06-1) 261-7670

A megrendelés azonosító száma:.....

Űrlap
a KK tip. kézikapcsolók speciális kapcsolási programjainak elkészítéséhez

Típus:
 KK0-20-...
 KK1-32-...
 KK2-40-...
 KK2-63-...
 KK2-80-...
 KK2-115-...
 KK3-115-...
 KK4-150-...
 KK5-315-...

Kivitel:
 Normál (nyitott)
 Tokozott
 Zárható (kulcsos)
 Lakatosható
 Szakaszos
 Visszeshíthő
 Körbeforgatható
 Visszaálló vezérlő
 Ajtóklungos

Kapcsolási szög:
 45°
 60°
 90°

A felerősítés módja:
 mellés
 hátsó
 mellés, két csavarral
 mellés és hátsó

Az előlap felírata:
 60°
 45°/90°

Az érintkezőhelyzet jelölése:
 nyitva: zárva:
 folyamatosan zárva:
 visszaálló vezérlő:
 Kapcsolókar állások:

| | | | | |
|---------------------|------------------------------------|-----------|------------------------------|-----------|
| Az érintkezők száma | A csatlakozókapcsok elhelyezkedése | Atkötések | A csatlakozókapcsok jelölése | Atkötések |
| 1 | 2 | 3 | 4 | 5 |
| 6 | 7 | 8 | 9 | 10 |
| 11 | 12 | 13 | 14 | 15 |
| 16 | 17 | 18 | 19 | 20 |
| 21 | 22 | 23 | 24 | 25 |
| 26 | 27 | 28 | 29 | 30 |
| 31 | 32 | 33 | 34 | 35 |
| 36 | 37 | 38 | 39 | 40 |
| 41 | 42 | 43 | 44 | 45 |
| 46 | 47 | 48 | 49 | 50 |

| Kapocs jelölése | Kapcsolókar állások | | | | |
|-----------------|---------------------|---|---|---|---|
| | 1 | 2 | 3 | 4 | |
| | | | | ← | visszaálló vezérlő |
| 1-2 | | X | | | az érintkezők zárva a 2 kapcsolási helyzetben |
| 3-4 | | X | X | | a 90°-os kapcsolóknál átkapcsolás közben rövid megszakítás |
| 5-6 | | | | X | visszaálló érintkező csak szélső kapcsolási helyzetben, 90°-os kapcsolóknál (BE gomb) |
| 7-8 | | X | X | | az érintkezők a 2 és 3 kapcsolási helyzetben folyamatosan zárva |
| 9-10 | | X | | | késleltetve nyitó érintkező |
| 11-12 | | | X | | előresiető záró érintkező |
| 13-14 | | | X | | két kapcsolási állás között impulzust adó záró érintkező csak 90°-os kapcsolóknál |
| 15-16 | | | X | | visszaálló érintkező (KI-nyomógomb) |

A példa a kitöltést egy KK0-20-6005 típuson mutatja be, amely egyébként nem számít speciális kapcsolási programnak.

Névleges üzemi egyenáramok

A KK kapcsolók elsősorban váltakozó áram kapcsolására szolgálnak, a kapcsolható egyenáram-értékek nagyban

függnek a kapcsolás sebességétől. Nagyobb feszültség esetén több áramutat kell sorbakapcsolni.

| | | | | KK0-20 | KK1-32 | KK2-40 | KK2-63 | KK2-80 | KK2-115 |
|-----------|-----------------|--------------|-----------|--------|--------|--------|--------|--------|---------|
| I_e [A] | DC-21, T=1 ms | 24...48 V DC | 2 sorosan | 20 | 32 | 40 | 63 | 63 | - |
| | | 110 V DC | 3 sorosan | 12 | 20 | 25 | 35 | 35 | - |
| | | 220 V DC | 6 sorosan | 10 | 16 | 20 | 32 | 32 | - |
| | DC-23, T=7,5 ms | 24...48 V DC | 2 sorosan | 12 | 20 | 25 | 35 | 35 | - |
| | | 110 V DC | 3 sorosan | 10 | 16 | 20 | 25 | 25 | - |
| | | 220 V DC | 6 sorosan | 8 | 12 | 16 | 22 | 22 | - |
| | DC-13, T=50 ms | 24...48 V DC | 2 sorosan | 10 | 16 | - | - | - | - |
| | | 110 V DC | 3 sorosan | 5 | 8 | - | - | - | - |
| | | 220 V DC | 6 sorosan | 2,5 | 4 | - | - | - | - |

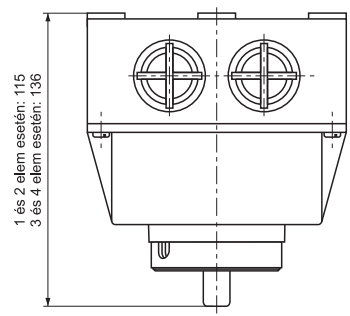
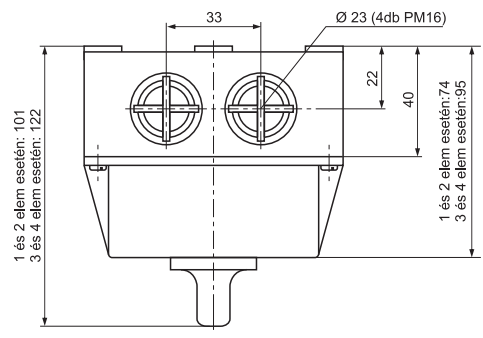
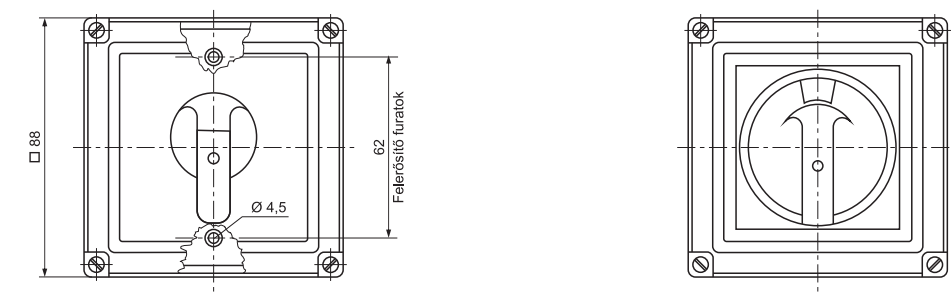
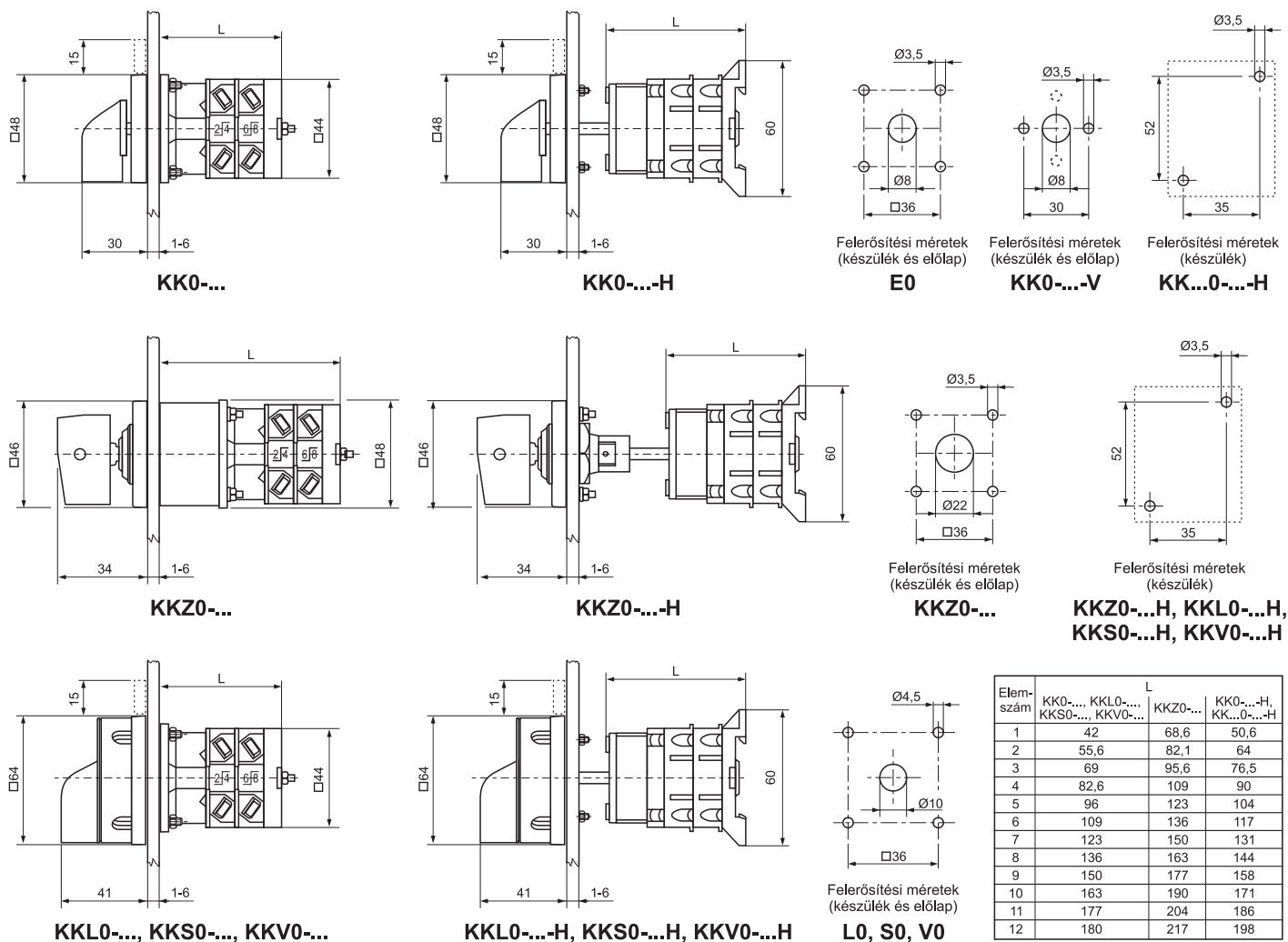
Műszaki adatok

| | | KK0-20 | KK1-32 | KK2-40 | KK2-63 | KK2-80 | KK2-115 | |
|---|----------------------|---------------------------|------------------------------|--------|--------|----------|---------|---|
| Szigetelési feszültség [V] | | 690 | 690 | 690 | 690 | 690 | 690 | |
| Lökőfeszültség-állóság [kV] | | 6 | 6 | 6 | 6 | 6 | 6 | |
| Névleges termikus áram $I_{th}=I_e$ (AC-21) [A] | | 20 | 32 | 40 | 63 | 80 | 115 | |
| Kapcsolható teljesítmények P_e [kW] 400...690 V | AC-21 | 14 | 22 | 27,5 | 43,5 | 55 | 80 | |
| | AC-23A | 7,5 | 15 | 22 | 30 | 30 | 45 | |
| | AC-3 | 5,5 | 11 | 15 | 22 | 25 | 37 | |
| | AC-3 csillag-delta | 7,5 | 15 | 22 | 30 | 30 | - | |
| | AC-4 | 3 | 5,5 | 11 | 15 | 15 | 18,5 | |
| Névleges üzemi áramok I_e [A] | AC-23A | 400 V | 15,5 | 30 | 40 | 55 | 55 | 81 |
| | | 690 V | 9 | 17,5 | 23,8 | 32 | 32 | 47 |
| | AC-3 | 400 V | 11,7 | 22 | 30 | 41 | 46,6 | 68 |
| | | csillag-delta | 400 V | 15,5 | 30 | 40 | 55 | 55 |
| | AC-15 | 230 V | 6 | 8 | - | - | - | - |
| | | 400 V | 4 | 6 | - | - | - | - |
| Villamos tartósság* 50 c/h mellett, ha a kapcsoló motorteljesítmény AC-3, 400 V-nál | | $[\times 10^6 \text{ c}]$ | 0,15 | 0,15 | 0,1 | 0,1 | 0,1 | 0,1 |
| | | [kW] | 5,5 | 11 | 15 | 22 | 25 | 37 |
| Mechanikai tartósság $[\times 10^6 \text{ c}]$ | | | 0,5 | 0,5 | 0,3 | 0,3 | 0,3 | 0,3 |
| Legnagyobb kapcsolási gyakoriság [c/h] | | | 1500 | | | | | |
| Környezeti hőmérséklet 80% rel. páratart. mellett [°C] | | | -5... +40 | | | | | |
| Védettségi fokozatok | kapcsolótörzs | | IP 20 | | | | | IP 00 |
| | előlap alaptípus | | IP 44 | | | | | |
| | megnövelt védettségű | | IP 65 | | | | | |
| | tokozott | | IP 65 | | | | | |
| | zárható | | IP 42 | IP 42 | - | - | - | - |
| Legnagyobb beköthető vezetékkeresztmetszet [mm ²] | merev | | 1×2,5 | 1×6 | 1×25 | 1×25 | 1×25 | Ø6× 35 mm ² kábel- saru |
| | | | 2×1,5 | 2×4 | 2×10 | 2×10 | 2×10 | |
| | hajlékony | | 1×2,5 | 1×4 | 1×16 | 1×16 | 1×16 | |
| | | | 2×1,5 | 2×2,5 | 2×6 | 2×6 | 2×6 | |
| Legnagyobb elemszám | nyitott | | 12 | 12 | 10 | 10 | 10 | 5 |
| | tokozott | | 4 | 4 | 4 | 4 | 4 | - |
| Névleges rövididejű határáram (1s) [A] | | | 350 | 500 | 800 | 800 | 800 | 1300 |
| Határáram-csúcs [A] | | | 700 | 1100 | 1600 | 1600 | 1600 | 2600 |
| Zárlati bekapcsolóképesség [A] | | | 250 | 300 | 500 | 500 | 500 | 800 |
| Névleges feltételes zárlati áram, $[kA_{eff}]$ | | | 6 | 6 | 15 | 15 | 15 | 15 |
| ha az alkalmazott biztosító névleges árama [A] | | | 25 | 35 | 63 | 63 | 80 | 125 |
| Érintésvédelmi osztály / túlfeszültség kategória | | | II. / III. | | | | | |
| Vonatkozó szabványok | | | MSZ EN 60947, MSZ EN 60204-1 | | | | | |
| Arretálási szögek | | | 30°; 45°; 60°; 90° | | | 60°; 90° | | |

* Tájékoztató értékek

KK0, KK1, KK2 kézikapcsolók

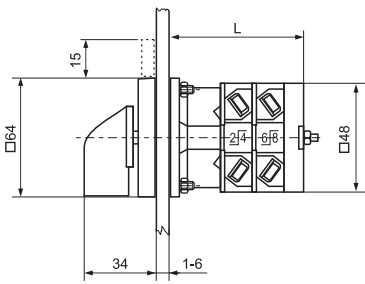
Méretetek



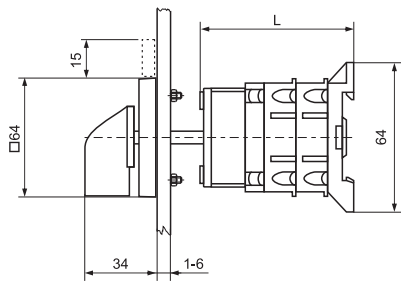
KKM0-...

KKML0-..., KKMS0-..., KKMV0-...

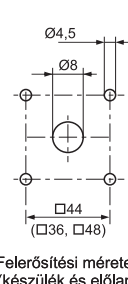
KK0, KK1, KK2 kézikapcsolók



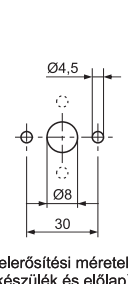
KK1-...



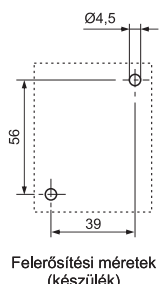
KK1-...-H



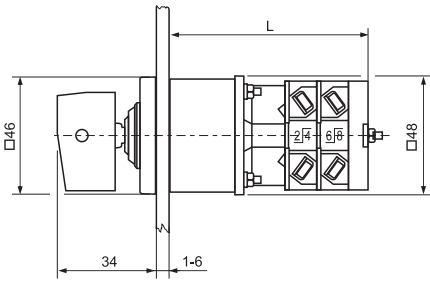
Felerősítési méretek (készülék és előlap) E1



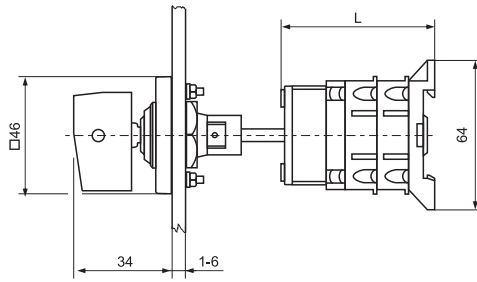
Felerősítési méretek (készülék és előlap) KK1-...-V



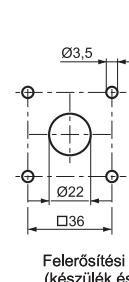
Felerősítési méretek (készülék) KK...1-...-H



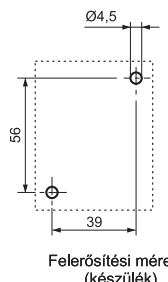
KKZ1-...



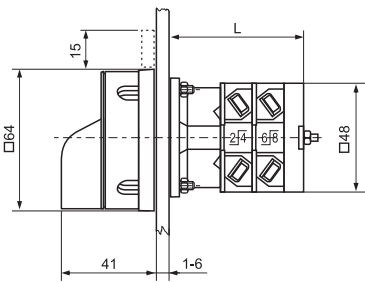
KKZ1-...-H



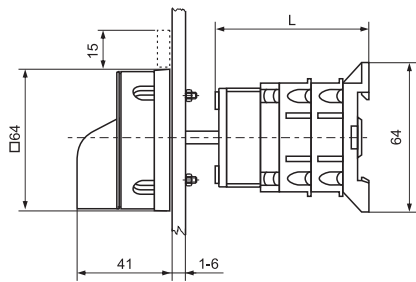
Felerősítési méretek (készülék és előlap) KKZ1-...



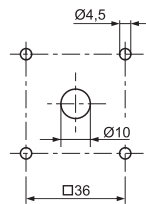
Felerősítési méretek (készülék) KKZ1-...-H, KKL1-...-H, KKS1-...-H, KKV1-...-H



KKL1-..., KKS1-..., KKV1-...

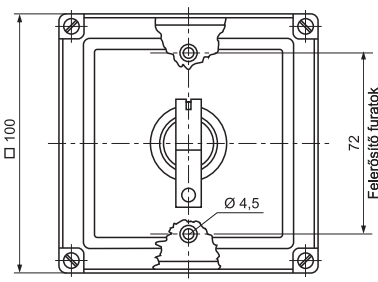


KKL1-...-H, KKS1-...-H, KKV1-...-H

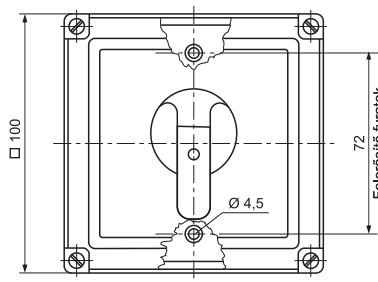


Felerősítési méretek (készülék és előlap) L1, S1, V1

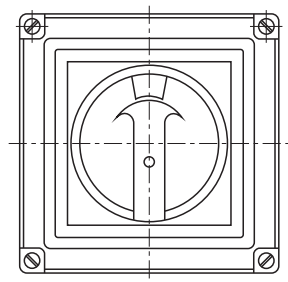
| Elem-szám | L | |
|-----------|---------------------------------------|-----------------------------------|
| | KK1-..., KKL1-..., KKS1-..., KKV1-... | KKZ1-..., KK1-...-H, KK...1-...-H |
| 1 | 48 | 74,6 |
| 2 | 64 | 90,6 |
| 3 | 80 | 107 |
| 4 | 96 | 123 |
| 5 | 112 | 139 |
| 6 | 128 | 155 |
| 7 | 144 | 171 |
| 8 | 160 | 187 |
| 9 | 176 | 203 |
| 10 | 192 | 219 |
| 11 | 208 | 235 |
| 12 | 224 | 251 |



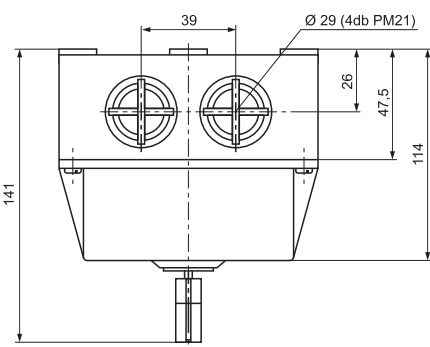
KKMZ0-...-M1



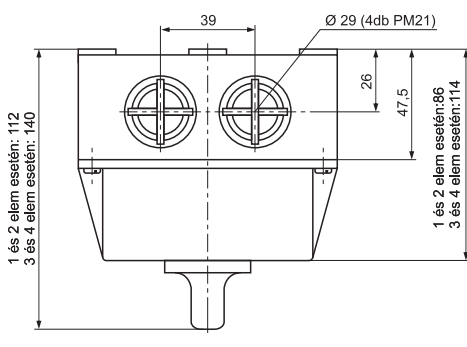
KKM1-...



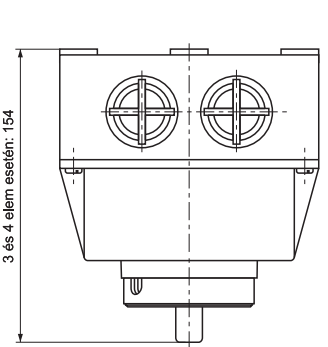
KKML1-..., KKMS1-..., KKMV1-...



KKMZ0-...-M1

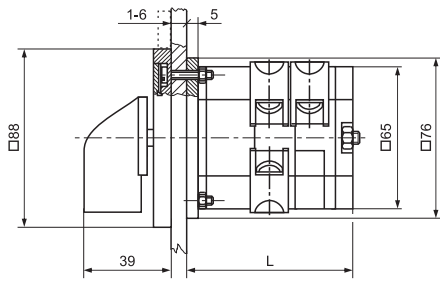


KKM1-...

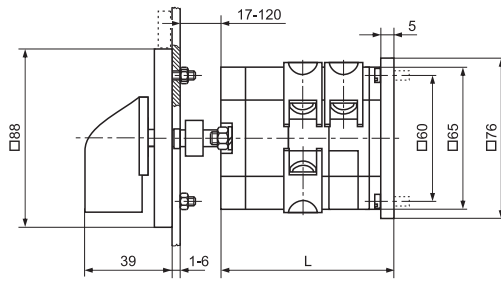


KKML1-..., KKMS1-..., KKMV1-...

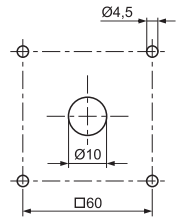
KK0, KK1, KK2 kézikapcsolók



KK2-...

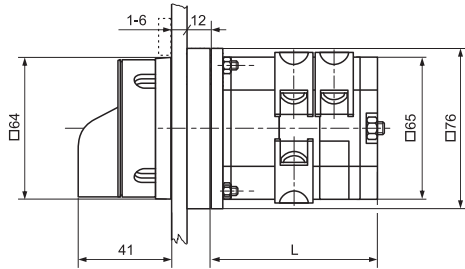


KK2...-H

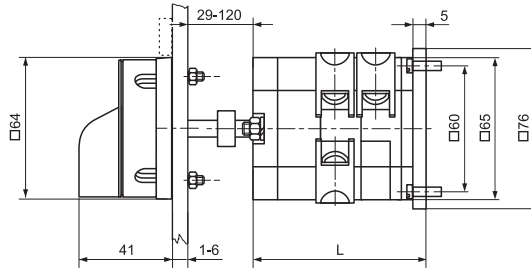


Felerősítési méretek (készülék és előlap)

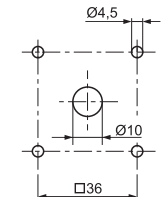
E2



KKL2-..., KKS2-..., KKV2-...

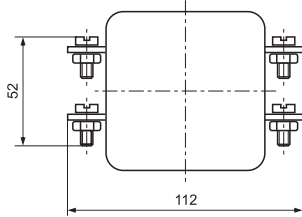


KKL2...-H, KKS2...-H, KKV2...-H



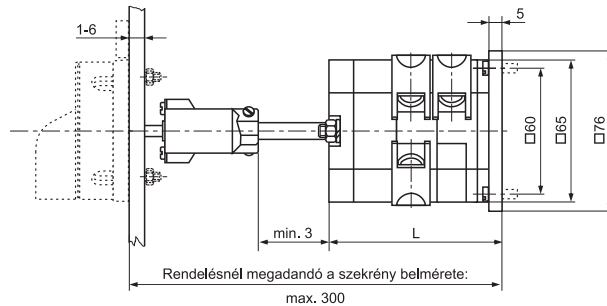
Felerősítési méretek (készülék és előlap)

L2, S2, V2

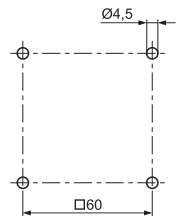


KK2-115

csatlakozólemezeinek kinyúlása



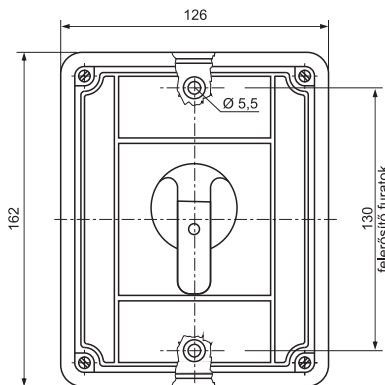
KK2...-T, KKL2...-T, KKS2...-T, KKV2...-T



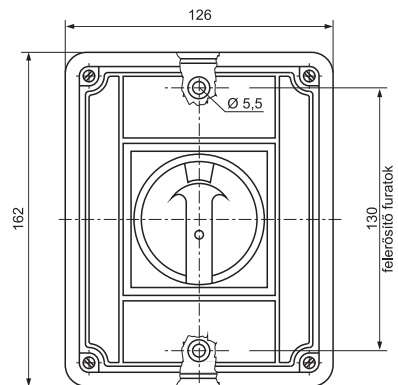
Felerősítési méretek (készülék)

KK...2...-H

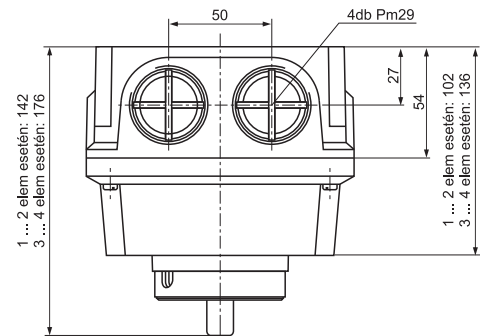
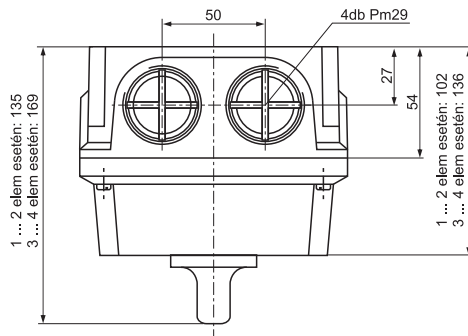
| Elem- szám | L | |
|---------------|----------------------------|---------|
| | KK2-40 KK2-63 KK2-80 | KK2-115 |
| 1 | 53 | 70 |
| 2 | 70 | 104 |
| 3 | 87 | 138 |
| 4 | 104 | 172 |
| 5 | 121 | 206 |
| 6 | 138 | |
| 7 | 155 | |
| 8 | 172 | |
| 9 | 189 | |
| 10 | 206 | |



KKM2



KKML2; KKMS2; KKMV2



Űrlap

a KK típ. kézikapcsolók speciális kapcsolási programjainak elkészítéséhez

Típus:

- KK0-20-...
- KK1-32-...
- KK2-40-...
- KK2-63-...
- KK2-80-...
- KK2-115-...
- KK3-115-...
- KK4-150-...
- KK5-315-...

Kivitel

- Normál (nyitott)
- Tokozott
- Zárható (kulcsos)
- Lakatolható
- Szakaszoló
- Vészleállító
- Körbeforgatható
- Visszaálló vezérlő
- Ajtókuplungos

Kapcsolási szög

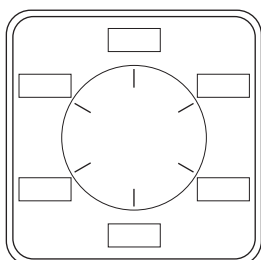
- 45°
- 60°
- 90°

A felerősítés módja

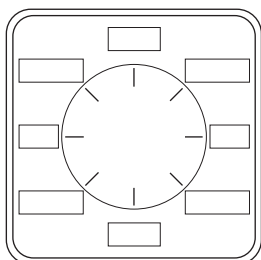
- mellső
- hátsó
- mellső, két csavarral
- mellső és hátsó

Az előlap felírata

60°



45°/90°



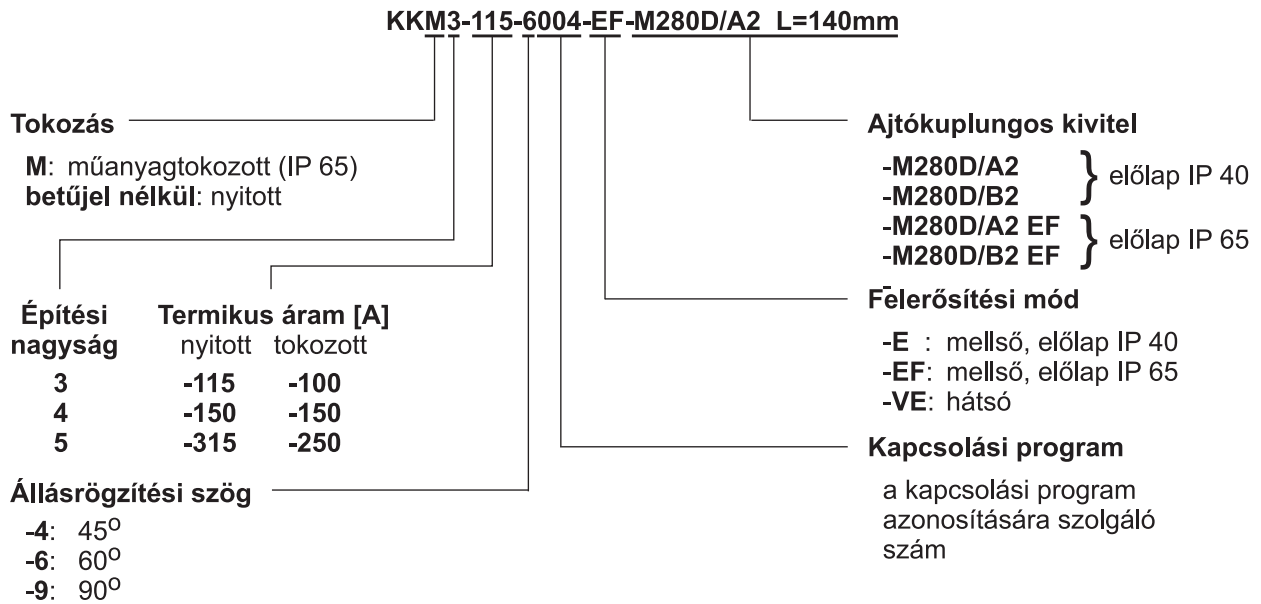
| Az érintkezőkamra sorszáma | A csatlakozókapcsok elhelyezkedése | Az érintkezőhelyzet jelölése: nyitva: <input type="checkbox"/> zárva: <input checked="" type="checkbox"/> folyamatosan zárva: <input checked="" type="checkbox"/> visszaálló vezérlő: <input checked="" type="checkbox"/> Kapcsolókar állások: | | | | | | | | Átkötések | A csatlakozókapcsok jelölése | Átkötések |
|----------------------------|------------------------------------|--|---|---|---|---|---|---|---|-----------|------------------------------|-----------|
| | | 1 | 2 | 3 | 4 | 5 | 6 | 7 | 8 | | | |
| 1 | | | | | | | | | | ○ | 1—○—2 | ○ |
| | | | | | | | | | | | | |
| 2 | | | | | | | | | | ○ | 5—○—6 | ○ |
| | | | | | | | | | | | | |
| 3 | | | | | | | | | | ○ | 9—○—10 | ○ |
| | | | | | | | | | | | | |
| 4 | | | | | | | | | | ○ | 13—○—14 | ○ |
| | | | | | | | | | | | | |
| 5 | | | | | | | | | | ○ | 17—○—18 | ○ |
| | | | | | | | | | | | | |
| 6 | | | | | | | | | | ○ | 21—○—22 | ○ |
| | | | | | | | | | | | | |
| 7 | | | | | | | | | | ○ | 25—○—26 | ○ |
| | | | | | | | | | | | | |
| 8 | | | | | | | | | | ○ | 29—○—30 | ○ |
| | | | | | | | | | | | | |
| 9 | | | | | | | | | | ○ | 33—○—34 | ○ |
| | | | | | | | | | | | | |
| 10 | | | | | | | | | | ○ | 37—○—38 | ○ |
| | | | | | | | | | | | | |
| 11 | | | | | | | | | | ○ | 41—○—42 | ○ |
| | | | | | | | | | | | | |
| 12 | | | | | | | | | | ○ | 45—○—46 | ○ |
| | | | | | | | | | | | | |

KK3, KK4, KK5 kézikapcsolók

A kapcsolók alapegysége az érintkezőkamra vagy elem, amelyben 1 vagy 2 db kettős megszakítású érintkező van.

Az érintkezőket tengelyre fűzött vezérlőtárcsák a tengelyre merőleges irányban mozgatják.

A termékcsalád rendelési kódjának felépítése



Az ajtókuplungos kiviteleknel egyrészt lehetőség van arra, hogy nyitott ajtónál a kapcsolót csak egy speciális szerszámmal lehessen működtetni, ez a kapcsoló tengelyprofiljának lefedésével valósul meg, másrészt az ajtókuplung reteszeléssel is rendelhető, amelynél az ajtó nyitása csak a kapcsoló 0 állásában lehetséges. A leggyakoribb kiviteli kombinációk:

- profil-lefedéssel, reteszelés nélkül: A2
- profil-lefedéssel, reteszeléssel: B2

Az L tengelyhossz a 14. oldal méretrajza szerint értelmezhető.

Vészleállító kapcsoló (biztonsági kapcsoló) vagy szakaszolókapcsoló (főkapcsoló) céljára a GK típuscsaládot ajánljuk.

Rendelési példa: KKM3-115-6002-E

Kapcsolási programok (alaplefejtések)

| Megnevezés | Előlap | A kapcsolási program azonosító száma | Építési nagyság | Elemszám | Érintkezőszám | Bekötési rajz |
|------------|--------|--------------------------------------|-----------------|----------|---------------|---------------|
|------------|--------|--------------------------------------|-----------------|----------|---------------|---------------|

| Megnevezés | Előlap | A kapcsolási program azonosító száma | Építési nagyság | Elemszám | Érintkezőszám | Bekötési rajz |
|------------|--------|--------------------------------------|-----------------|----------|---------------|---------------|
|------------|--------|--------------------------------------|-----------------|----------|---------------|---------------|

BE-KI kapcsolók

| | | | | | | |
|----------|--|------|-------------|---|---|--|
| 1 pólusú | | 6054 | 3 4 5 | 1 | 1 | |
| 2 pólusú | | 6001 | 3 4 5 | 1 | 2 | |
| 3 pólusú | | 6002 | 3 4 5 | 2 | 3 | |
| 4 pólusú | | 6046 | 3 4 5 | 2 | 4 | |

Motorkapcsolók

| | | | | | | |
|---|--|------|-------------|---|----|--|
| irányváltó | | 6008 | 3 4 5 | 3 | 5 | |
| csillag-háromszög átkapcsoló | | 6009 | 3 4 5 | 4 | 8 | |
| csillag-háromszög átkapcsoló két forgásirányra | | 4052 | 3 4 5 | 5 | 10 | |
| Dahlander tekercselésű motorhoz két fordulatra | | 6013 | 3 4 5 | 4 | 8 | |
| két fordulatra, egy forgásirányra külön tekercselésű motorhoz | | 6016 | 3 4 5 | 3 | 6 | |

Átkapcsolók 0 állás nélkül

| | | | | | | |
|----------|--|------|-------------|---|---|--|
| 1 pólusú | | 6047 | 3 4 5 | 1 | 2 | |
| 2 pólusú | | 6048 | 3 4 5 | 2 | 4 | |
| 3 pólusú | | 6004 | 3 4 5 | 3 | 6 | |
| 4 pólusú | | 6049 | 3 4 5 | 4 | 8 | |

Átkapcsolók 0 állással

| | | | | | | |
|----------|--|------|-------------|---|---|--|
| 1 pólusú | | 6050 | 3 4 5 | 1 | 2 | |
| 2 pólusú | | 6051 | 3 4 5 | 2 | 4 | |
| 3 pólusú | | 6006 | 3 4 5 | 3 | 6 | |
| 4 pólusú | | 6044 | 3 4 5 | 4 | 8 | |

Előlapvázlatok

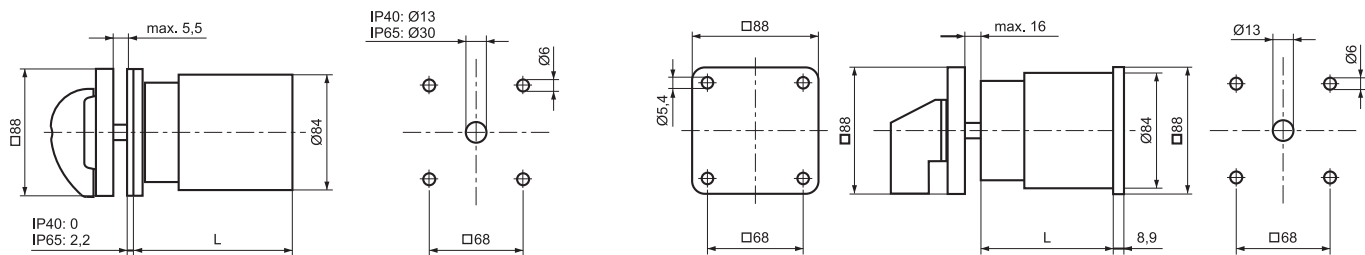
Az előlap rajza alatt olvasható a kapcsoló azonosító száma és a kapcsoló építési nagysága.

60°-os kapcsolási szög

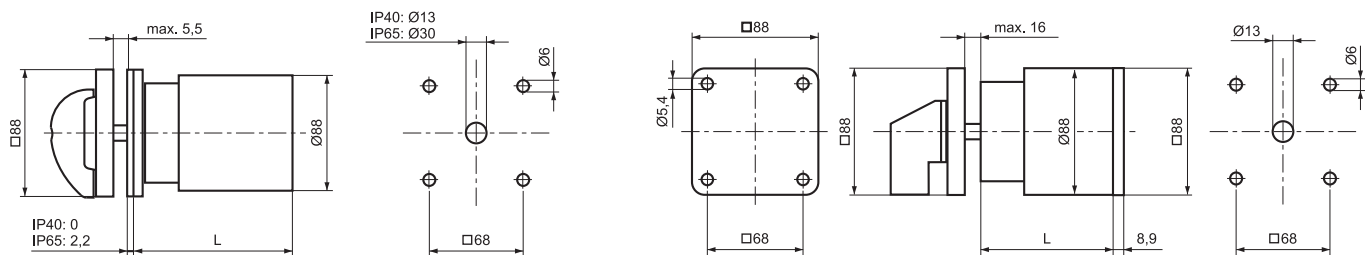
| | | | | |
|------------|------------|------------|----------|------------|
| | | | | |
| F070 3;4;5 | F071 3;4;5 | F072 3;4;5 | F073 3;4 | F080 3;4;5 |
| | | | | |
| F249 3;4 | F754 3;4 | | | |

KK3, KK4, KK5 kézikapcsolók

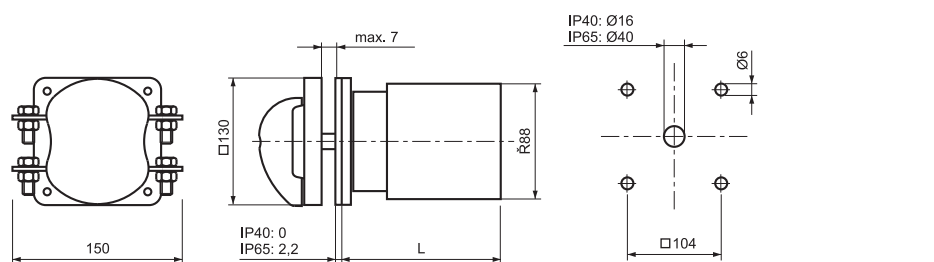
Méreték



KK3 ... VE



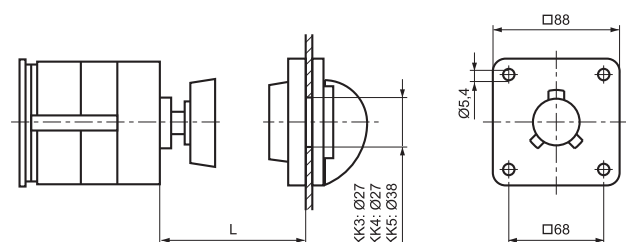
KK4 ... VE



KK5 ... VE

| Elem- szám | L | | |
|---------------|-------|-------|-------|
| | KK3 | KK4 | KK5 |
| 1 | 61,5 | 67,5 | 78,6 |
| 2 | 88,0 | 100 | 117,2 |
| 3 | 114,5 | 132,5 | 155,8 |
| 4 | 141,0 | 165,0 | 194,4 |
| 5 | 167,5 | 197,5 | 233,0 |
| 6 | 194,0 | 230,0 | 271,6 |
| 7 | 220,5 | 262,5 | 310,2 |
| 8 | 247,0 | 295,0 | 348,8 |
| 9 | 273,5 | 327,5 | 387,4 |
| 10 | 300,0 | 360,0 | 426,0 |
| 11 | 326,5 | 392,5 | 464,6 |
| 12 | 353,0 | 425,0 | 503,2 |

Ajtókuplungos kivitel M280D. és M280D/. EF



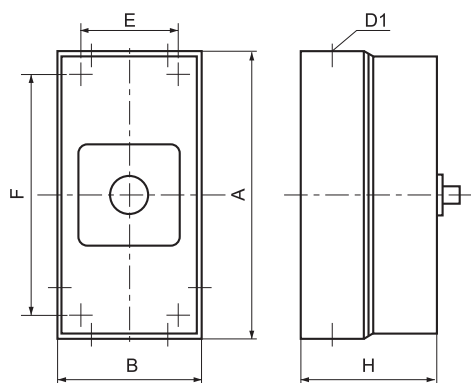
A megrendelésben kérjük L értékét közölni, amelynek lehetséges értékei:

KK3: 60...90 mm; 90...120 mm; 120...150 mm; 150...180 mm

KK4: 60...90 mm; 90...120 mm; 120...150 mm; 150...180 mm

KK5: 60...95 mm; 95...130 mm; 130...165 mm; 165...200 mm

Műanyagtokozott kapcsolók



| Építési nagyság | Elem-szám | A tokozás kódszáma | Védettség | Méretek [mm] | | | | | Tömítőszelenc típusa (D1) |
|-----------------|-----------|----------------------------|----------------|--------------|------------|------------|------------|------------|---------------------------|
| | | | | A | B | H | E | F | |
| KKM3 | 1 | ST1 A011B | IP 54 | 180 | 140 | 115 | 128 | 150 | 2× Pm29 és 1× Pm11 |
| | 2 | ST1 A011B ST6 T999/B016 | IP 54 IP 65 | 180 280 | 140 190 | 115 130 | 128 164 | 150 254 | |
| | 3 | ST6 T999/B019 | IP 65 | 280 | 190 | 180 | 164 | 254 | |
| KKM4 | 1 | ST1 A011A | IP 54 | 180 | 140 | 115 | 128 | 150 | |
| | 2 | ST6 T999/B019 | IP 65 | 280 | 190 | 180 | 164 | 254 | |
| | 3 | ST6 T999/B019 | IP 65 | 280 | 190 | 180 | 164 | 254 | |
| KKM5 | 2 | ST6 T999/B022 | IP 65 | 280 | 280 | 230 | 254 | 254 | 2× Pm36 és 4× Pm16 |
| | 3 | ST6 T999/B025 | IP 65 | 280 | 280 | 280 | 254 | 254 | |

Műszaki adatok

| | | KK3-115 | KK4-150 | KK5-315 |
|---|---|----------------------|---------|---------|
| Szigetelési feszültség [V] | | 690 | | |
| Lökőfeszültség-állóság [kV] | | 6 | | |
| Egyezményes szerelési termikus áram [A] | nyitott | 115 | 150 | 315 |
| | tokozott | 100 | 150 | 250 |
| Üzemi áram (AC-21A és AC-22A) [A] | | 100 | 150 | 315 |
| Megszakítóképesség [A] | 3×220...240 V | 830 | 1200 | 2000 |
| | 3×380...440 V | 700 | 1200 | 2000 |
| | 3×660...690 V | 480 | 480 | 335 |
| Kapcsolható teljesítmény [kW] | AC-3 380...440 V | 30 | 37 | 55 |
| | AC-23A 380...440 V | 45 | 75 | 132 |
| Névleges üzemi egyenáram [A] | | | | |
| ha a sorbakapcsolt érintkezők száma: 1 2 3 4 5 6 8 és a max. kapcsolt feszültség [V]: | | | | |
| -ohmos terhelés T<1 ms | 24 48 70 95 120 145 190 | 125 | 200 | 315 |
| | 48 95 140 190 240 290 350 | 100 | 160 | 250 |
| -induktív terhelés T=50 ms | 24 48 70 95 120 145 190 | 100 | 160 | 250 |
| | 30 60 90 120 150 180 240 | 33 | 50 | 70 |
| Zárlatállóság | a gL karakterisztikájú biztosító max. értéke [A] | 125 | 200 | 315 |
| | névleges rövididejű határáram (1 s) [A] | 1300 | 2000 | 4200 |
| | névleges feltételes zárlati áram [kA _{eff}] | 25 | 25 | 30 |
| A legnagyobb beköthető vezeték keresztmetszet [mm ²] | merev | 35 | 70 | 185 |
| | hajlékony (érvéghüvellyel) | 25 | 50 | 150 |
| A műanyagtokozások védettségi fokozata | | IP 65 | | |
| Legnagyobb elemszám | nyitott | 12 | | |
| | tokozott KKM | 3 | 3 | 3 |
| Érintésvédelmi osztály | | II | | |
| Vonatkozó szabványok | | EN 60947, EN 60204-1 | | |

GK20 ... GK315 kézikapcsolók

Eltérően az előzőekben ismertetett KK típusoktól, a GK kapcsolók alapegysége három darab, egyenként kettős megszakítású, tengelyirányban működtetett érintkezőt tartalmaz.

Az eltérő szerkezeti felépítés részben eltérő felhasználási területet is jelent. A GK kapcsolók a nagy nyitási távolságuk miatt különösen alkalmasak szakaszolókapcsolónak és vészleállító kapcsolónak, viszont nem alkalmasak pl. csillag-delta motorindítóknak.

Az összes típus 90°-os állásrögzítési szöggel készül.

Könnyű csatlakozási lehetőséget nyújt a nyitott állapotban szállított "önemelő" vezetékszorító, amely el nem veszíthető csavarokkal, a GK 160 típusig véletlen érintés ellen védett kivitelben készül.

A modulrendszerű konstrukció lehetővé teszi az utólagos változtathatóságot, így a raktározás költségei csökkenthetők.

A hozzáilleszhető modulok - a büttyös és fogasléc vezérlésű segédérintkező kivételével - akár a már beszerelt kapcsolóra is pótlólag felpattinthatóak.

A GK kapcsolóban a három vagy négy főérintkezőt tartalmazó alapegységből a GK 160 építési nagyságig egy vagy két db, előlött egy db lehet.

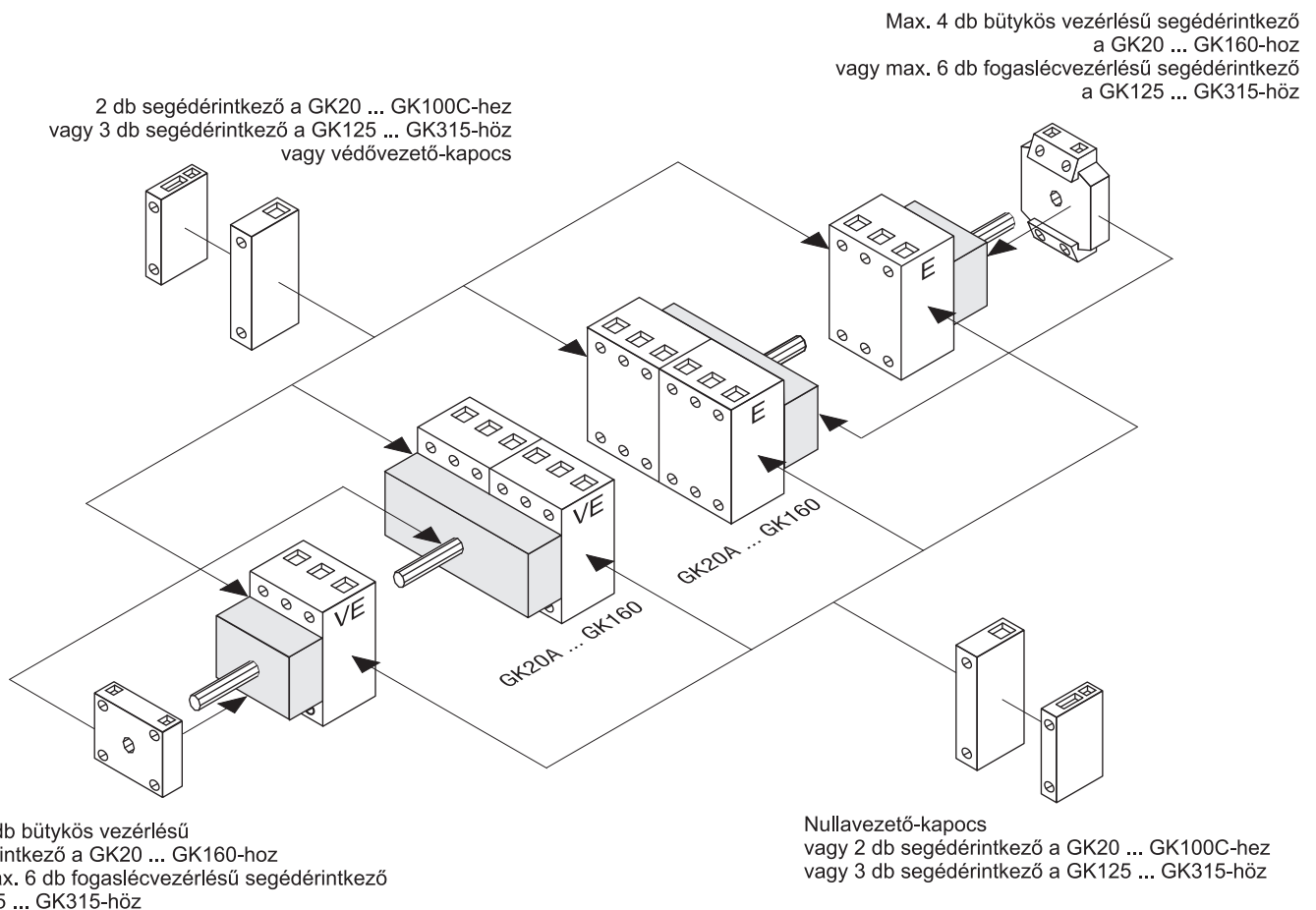
A kapcsoló jobb vagy bal oldalára szerelhető elemek:

védővezető-kapocs
nullavezető-kapocs
segédérintkező

Az elemeket a kapcsoló tengelyének irányában, az e célra kialakított horonyban egyszerű rátalással lehet a helyükre pattintani, a kapcsoló bekapcsolt állapotában.

Az ajtókuplungos kivitelnél a vezérlőszekrény ajtaja csak a O állásban nyitható.

A három főérintkezőt tartalmazó kapcsolók felépítése:



Műszaki adatok

| | | | | | | | | | | | |
|--|-------|--------------|--------------|--------------|--------------|--------------|---------------|--------------------|--------------------|--------------------|--------------------|
| Az előlap mérete [mm×mm] | 30×30 | GK20 | GK32 | - | - | - | - | - | - | - | - |
| | 48×48 | GK20A | GK32A | GK41 | GK64 | - | - | - | - | - | - |
| | 64×64 | GK20B | GK32B | GK41B | GK64B | GK80 | GK100 | - | - | - | - |
| | 88×88 | - | - | - | - | GK80C | GK100C | GK125 | GK160 | GK250 | GK315 |
| Névleges értékek | | | | | | | | | | | |
| Szigetelési feszültség [V] | 690 | 690 | 690 | 690 | 690 | 690 | 690 | 1000 ²⁾ | 1000 ²⁾ | 1000 ²⁾ | 1000 ²⁾ |
| Lökőfeszültség-állóság [kV] | 6 | 6 | 6 | 6 | 6 | 6 | 6 | 8 | 8 | 8 | 8 |
| Egyezményes szerelési termikus áram [A] | | | | | | | | | | | |
| nyitott | 25 | 32 | 40 | 63 | 80 | 100 | 125 | 160 | 250 | 315 | |
| tokozott | 25 | 32 | 40 | 50 | 63 | 80 | 100 | 140 | 200 | 250 | |
| Üzemi áram (AC-21A) [A] | 20 | 32 | 40 | 63 | 80 | 100 | 125 | 160 | 200 | 250 | |
| Megszakítóképesség [A] | | | | | | | | | | | |
| 3×220...240 V | 180 | 220 | 300 | 350 | 560 | 700 | 800 | 900 | 1600 | 1800 | |
| 3×380...440 V | 180 | 220 | 300 | 350 | 560 | 650 | 750 | 850 | 1380 | 1650 | |
| 3×660...690 V | 125 | 135 | 150 | 190 | 200 | 280 | 340 | 340 | 400 | 400 | |
| Szakaszolókapcsolóként a szakaszolási feltételek teljesülésének határfeszültsége [V] 1) | | | | | | | | | | | |
| | 690 | 690 | 690 | 690 | 690 | 690 | 690 | 1000 ²⁾ | 1000 ²⁾ | 1000 ²⁾ | 1000 ²⁾ |
| Kapcsolható teljesítmény | | | | | | | | | | | |
| AC-3 motorkapcsoló [kW] | | | | | | | | | | | |
| 3×220...240 V | 3 | 4 | 7,5 | 11 | 15 | 18,5 | 22 | 30 | 37 | 45 | |
| 3×380...440 V | 5,5 | 7,5 | 11 | 18,5 | 22 | 30 | 37 | 45 | 55 | 75 | |
| 3×660...690 V | 5,5 | 7,5 | 11 | 15 | 18,5 | 22 | 30 | 37 | 45 | 45 | |
| AC-23 motorkapcsoló és AC-23B szakaszolókapcsoló [kW] | | | | | | | | | | | |
| 3×220...240 V | 4 | 5,5 | 7,5 | 11 | 18,5 | 22 | 30 | 30 | 37 | 55 | |
| 3×380...440 V | 7,5 | 11 | 15 | 22 | 30 | 37 | 45 | 55 | 90 | 110 | |
| 3×660...690 V | 7,5 | 11 | 15 | 18,5 | 22 | 30 | 37 | 37 | 45 | 45 | |
| Zárlatállóság | | | | | | | | | | | |
| A gL biztosító max. értéke [A] | 35 | 35 | 50/35 | 63/50 | 80 | 100 | 125 | 160 | 200 | 250 | |
| Névl. feltételes zárlati áram [kA _{eff}] | 15 | 15 | 15/25 | 15/25 | 25 | 25 | 30 | 30 | 30 | 30 | |
| Névl. rövididejű határáram [A] | 350 | 430 | 500 | 580 | 1600 | 1850 | 2500 | 3000 | 4600 | 5800 | |
| Legnagyobb beköthető vezeték-keresztmetszet | | | | | | | | | | | |
| merev (egy és többberű) [mm ²] | 6 | 6 | 16 | 16 | 35 | 35 | 95 | 95 | 185 | 185 | |
| hajlékony, érvéghüvellyel [mm ²] | 4 | 4 | 10 | 10 | 25 | 25 | 50 | 50 | 120 | 120 | |
| áramvezető vörösrézsin max. szélessége [mm] | - | - | - | - | - | - | 20 | 20 | 25 | 25 | |
| csatlakozó-csavar mérete | - | - | - | - | - | - | M10 | M10 | M12 | M12 | |

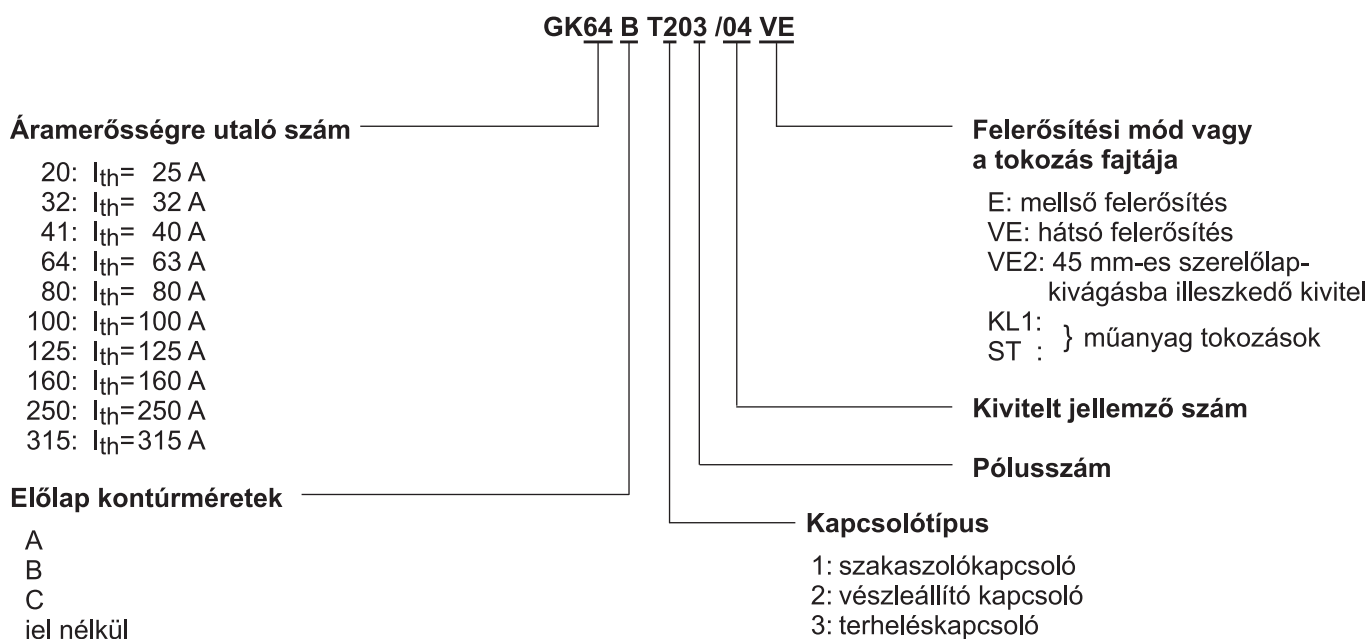
Segédértékek

| | | | | | | | | | | | |
|--|-----|-----|-----|-----|-----|-----|-----|-----|-----|-----|-----|
| Névleges értékek | | | | | | | | | | | |
| Szigetelési feszültség [V] | 500 | 500 | 690 | 690 | 690 | 690 | 690 | 690 | 690 | 690 | 690 |
| Lökőfeszültség-állóság [kV] | 6 | 6 | 6 | 6 | 6 | 6 | 6 | 6 | 6 | 6 | 6 |
| Egyezményes szerelési termikus áram [A] | | | | | | | | | | | |
| nyitott | 10 | 10 | 16 | 16 | 16 | 16 | 16 | 16 | 16 | 16 | 16 |
| tokozott | 10 | 10 | 16 | 16 | 16 | 16 | 16 | 16 | 16 | 16 | 16 |
| AC-15 üzemi áram [A] | | | | | | | | | | | |
| 220...240 V | 2,5 | 2,5 | 6 | 6 | 6 | 6 | 6 | 6 | 6 | 6 | 6 |
| 380...440 V | 1,5 | 1,5 | 3 | 3 | 3 | 3 | 4 | 4 | 4 | 4 | 4 |
| Zárlatállóság | | | | | | | | | | | |
| A gL biztosító max. értéke [A] | 10 | 10 | 16 | 16 | 16 | 16 | 16 | 16 | 16 | 16 | 16 |
| Névl. feltételes zárlati áram [kA _{eff}] | 3 | 3 | 3 | 3 | 3 | 3 | 3 | 3 | 3 | 3 | 3 |
| Legnagyobb beköthető vezeték-keresztmetszet | | | | | | | | | | | |
| merev (egy és többberű) [mm ²] | 1,5 | 1,5 | 4 | 4 | 4 | 4 | 4 | 4 | 4 | 4 | 4 |
| hajlékony [mm ²] | 1,5 | 1,5 | 2,5 | 2,5 | 2,5 | 2,5 | 2,5 | 2,5 | 2,5 | 2,5 | 2,5 |

1) földelt csillagpontú hálózatok esetén, túlfeszültség kategória III., 3-as szennyeződési fokozat

2) 690 V felett terhelés nélküli kapcsolás esetén (AC-20A)

A termékcsalád rendelési kódjának felépítése



Szakaszolókapcsolók, vészleállító kapcsolók

Az MSZ EN 60204-1 szabvány (Gépi berendezések biztonsága. Gépek villamos szerkezetei.) meghatározza a szakaszolókapcsolókkal és vészleállító kapcsolókkal szemben támasztott követelményeket:

A szakaszolókapcsoló

- fogantyúja fekete vagy szürke, ha nem tölti be egyben a vészleállítás szerepét is;
- csak egy KI és egy BE állása van, megjelölve a O és I jellel (az órászámlap 9 és 12 helyén);
- KI állásban zárható;

-állásjelzője csak akkor jelezhet KI állást, ha az érintkezők nyitva vannak.

A **vészleállító kapcsoló** fogantyújának színe vörös, a fogantyú háttérének színe sárga.

Ha a **szakaszolókapcsoló** egyben egyes gépek **vészleállító funkcióját is ellátja**, akkor a fogantyú színe vörös, a háttér színe sárga legyen.

Az alábbi táblázatokban szereplő kapcsolók megfelelnek az MSZ EN 60204-1 szabványnak.

Rendelési adatok

| Háromsarkú BE-KI terheléskapcsoló | | | Négysarkú BE-KI terheléskapcsoló | | |
|------------------------------------|--|---|------------------------------------|--|---|
| Mellső felerősítés IP65 védelemmel | Hátsó felerősítés IP 40 védelemmel teng. hossz. nélkül | IP 40 védelemmel tengelyhosszabbítással | Mellső felerősítés IP65 védelemmel | Hátsó felerősítés IP 40 védelemmel teng. hossz. nélkül | IP 40 védelemmel tengelyhosszabbítással |
| GK20A T303 E | GK20A T303 VE | GK20A T303/57 VE | GK20A T304 E | GK20A T304 VE | GK20A T304/57 VE |
| GK32A T303 E | GK32A T303 VE | GK32A T303/57 VE | GK32A T304 E | GK32A T304 VE | GK32A T304/57 VE |
| GK41 T303 E | GK41 T303 VE | GK41B T303/57 VE | GK41 T304 E | GK41 T304 VE | GK41B T304/57 VE |
| GK64 T303 E | GK64 T303 VE | GK64B T303/57 VE | GK64 T304 E | GK64 T304 VE | GK64B T304/57 VE |
| GK80 T303 E | GK80 T303 VE | GK80 T303/57 VE | GK80 T304 E | GK80 T304 VE | GK80 T304/57 VE |
| GK100 T303 E | GK100 T303 VE | GK100 T303/57 VE | GK100 T304 E | GK100 T304 VE | GK100 T304/57 VE |
| GK125 T303 E | GK125 T303 VE | GK125 T303/57 VE | GK125 T304 E | GK125 T304 VE | GK125 T304/57 VE |
| GK160 T303 E | GK160 T303 VE | GK160 T303/57 VE | GK160 T304 E | GK160 T304 VE | GK160 T304/57 VE |
| GK250 T303 E | GK250 T303 VE | GK250 T303/57 VE | GK250 T304 E | GK250 T304 VE | GK250 T304/57 VE |
| GK315 T303 E | GK315 T303 VE | GK315 T303/57 VE | GK315 T304 E | GK315 T304 VE | GK315 T304/57 VE |

| | Háromszarkú BE-KI kapcsoló IP65-ös védelemmel | | Négyszarkú BE-KI kapcsoló IP65-ös védelemmel | | | |
|--------------------|---|-----------------------|--|-----------------------|------------------|------------------|
| | Szakaszolókapcsoló | Vészleállító kapcsoló | Szakaszolókapcsoló | Vészleállító kapcsoló | | |
| Mellső felerősítés | max. 2 lakattal | | GK20A T103/04 E | GK20A T203/04 E | GK20A T104/04 E | GK20A T204/04 E |
| | | | GK32A T103/04 E | GK32A T203/04 E | GK32A T104/04 E | GK32A T204/04 E |
| | | | GK41B T103/04 E | GK41B T203/04 E | GK41B T104/04 E | GK41B T204/04 E |
| | | | GK64B T103/04 E | GK64B T203/04 E | GK64B T104/04 E | GK64B T204/04 E |
| | | | GK80 T103/04 E | GK80 T203/04 E | GK80 T104/04 E | GK80 T204/04 E |
| | | | GK100 T103/04 E | GK100 T203/04 E | GK100 T104/04 E | GK100 T204/04 E |
| | max. 4 lakattal | | GK125 T103/04 E | GK125 T203/04 E | GK125 T104/04 E | GK125 T204/04 E |
| | | | GK160 T103/04 E | GK160 T203/04 E | GK160 T104/04 E | GK160 T204/04 E |
| Hátso felerősítés | Ajiókuplunggal, max. 3 lakattal | | GK250 T103/05 E | GK250 T203/05 E | GK250 T104/05 E | GK250 T204/05 E |
| | | | GK315 T103/05 E | GK315 T203/05 E | GK315 T104/05 E | GK315 T204/05 E |
| | | | GK20B T103/65 VE | GK20B T203/65 VE | GK20B T104/65 VE | GK20B T204/65 VE |
| | | | GK32B T103/65 VE | GK32B T203/65 VE | GK32B T104/65 VE | GK32B T204/65 VE |
| | | | GK41B T103/65 VE | GK41B T203/65 VE | GK41B T104/65 VE | GK41B T204/65 VE |
| | | | GK64B T103/65 VE | GK64B T203/65 VE | GK64B T104/65 VE | GK64B T204/65 VE |
| | | | GK80 T103/65 VE | GK80 T203/65 VE | GK80 T104/65 VE | GK80 T204/65 VE |
| | | | GK100 T103/65 VE | GK100 T203/65 VE | GK100 T104/65 VE | GK100 T204/65 VE |
| | | | GK125 T103/65 VE | GK125 T203/65 VE | GK125 T104/65 VE | GK125 T204/65 VE |
| | | | GK160 T103/65 VE | GK160 T203/65 VE | GK160 T104/65 VE | GK160 T204/65 VE |
| | | | GK250 T103/65 VE | GK250 T203/65 VE | GK250 T104/65 VE | GK250 T204/65 VE |
| | | | GK315 T103/65 VE | GK315 T203/65 VE | GK315 T104/65 VE | GK315 T204/65 VE |

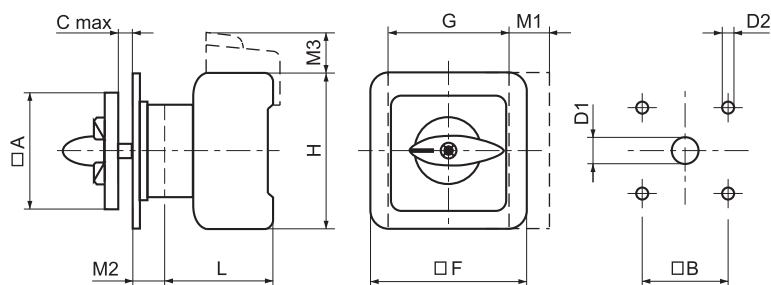
| Műanyagtokozású kapcsolók IP 65 védelemmel | | | | | | | |
|---|-------------|-----------------------|-------------|------------------|------------|----------|------------|
| Háromszarkú BE-KI kapcsoló, max. 3 lakattal | | | | Terheléskapcsoló | | | |
| Szakaszolókapcsoló | | Vészleállító kapcsoló | | 3 pólusú | | 4 pólusú | |
| GK20 | T103/75 KL1 | GK20 | T203/75 KL1 | GK20 | T303 KL1 | GK20 | T304 KL1 |
| GK32 | T103/75 KL1 | GK32 | T203/75 KL1 | GK32 | T303 KL1 | GK32 | T304 KL1 |
| GK41 | T103/75 KL1 | GK41 | T203/75 KL1 | GK41 | T303 KL1 | GK41 | T304 KL1 |
| GK64 | T103/75 KL1 | GK64 | T203/75 KL1 | GK64 | T303 KL1 | GK64 | T304 KL1 |
| GK80 | T103/75 KL1 | GK80 | T203/75 KL1 | GK80 | T303 KL1 | GK80 | T304 KL1 |
| GK100 | T103/75 KL1 | GK100 | T203/75 KL1 | GK100 | T303 KL1 | GK100 | T304 KL1 |
| GK125 | T103/76 ST | GK125 | T203/76 ST | GK125 | T303/59 ST | GK125 | T304/60 ST |
| GK160 | T103/76 ST | GK160 | T203/76 ST | GK160 | T303/59 ST | GK160 | T304/60 ST |
| GK250 | T103/36 ST | GK250 | T203/36 ST | GK250 | T303/61 ST | GK250 | T304/61 ST |
| GK315 | T103/36 ST | GK315 | T203/36 ST | GK315 | T303/61 ST | GK315 | T304/61 ST |

| 45 mm-es szabványos szerelőlap kivágásba illeszkedő háromszarkú BE-KI kapcsolók IP 40 védelemmel | |
|--|-----------------------------|
| Nem lakatolható terheléskapcsolók | Lakatolható max. 2 lakattal |
| GK20A T303 VE2 | GK20A T303/58 VE2 |
| GK32A T303 VE2 | GK32A T303/58 VE2 |
| GK41 T303 VE2 | GK41 T303/58 VE2 |
| GK64 T303 VE2 | GK64 T303/58 VE2 |
| GK80 T303 VE2 | GK80 T303/58 VE2 |
| GK100 T303 VE2 | GK100 T303/58 VE2 |

GK20 ... GK315 kézikapcsolók

Méretetek (szakaszolókapcsoló, vészleállító kapcsoló, terheléskapcsoló)

Mellső felerősítés

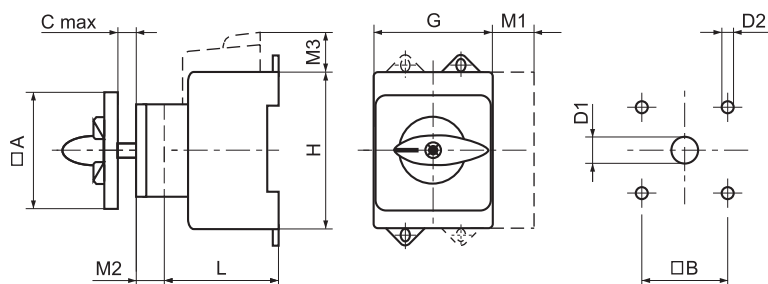


Méretnövekedések

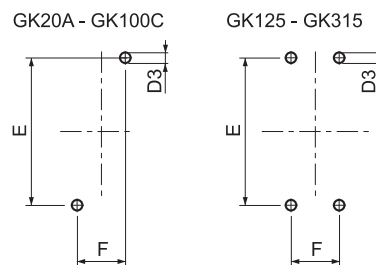
- M1: négy főérintkező vagy védővezető-kapocs vagy nullavezető-kapocs esetén
- M2: segédérintkező használatakor
- M3: csatlakozókapocs borítóval

| | A | B | C | D1 | D2 | F | G | H | L | M1 | M2 | M3 |
|---------------|----|----|-----|----|-----|----|-----|-----|------|------|------|--------|
| GK20A, GK32A | 48 | 36 | 4 | 10 | 4,5 | 48 | 42 | 54 | 53,8 | 13,5 | 9 | 20 |
| GK20B, GK32B | 64 | 48 | 4 | 10 | 4,5 | 64 | 42 | 54 | 53,8 | 13,5 | 9 | 20 |
| GK41, GK64 | 48 | 36 | 4 | 10 | 4,5 | 64 | 50 | 64 | 60,5 | 16 | - | 16 |
| GK41B, GK64B | 64 | 48 | 4 | 10 | 4,5 | 64 | 50 | 64 | 60,5 | 16 | 12,5 | 16 |
| GK80, GK100 | 64 | 48 | 4 | 10 | 4,5 | 88 | 70 | 80 | 70,6 | 22 | 10 | 25 |
| GK80C, GK100C | 88 | 68 | 4 | 10 | 6 | 88 | 70 | 80 | 70,6 | 22 | 10 | 25 |
| GK125, GK160 | 88 | 68 | 5,5 | 13 | 6 | - | 112 | 108 | 96 | 38 | 21 | 22 |
| GK250, GK315 | 88 | 68 | 5,5 | 13 | 6 | - | 145 | 126 | 103 | 52,5 | 21 | 24,5×2 |

Hátsó felerősítés

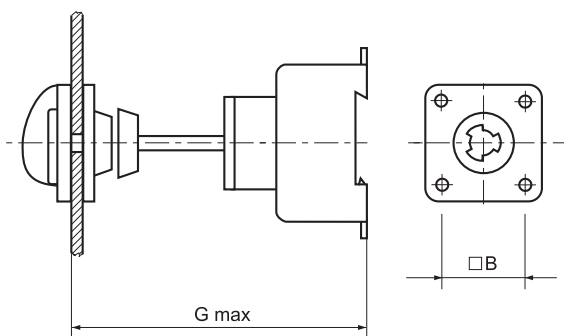


A kapcsoló felerősítési méretei



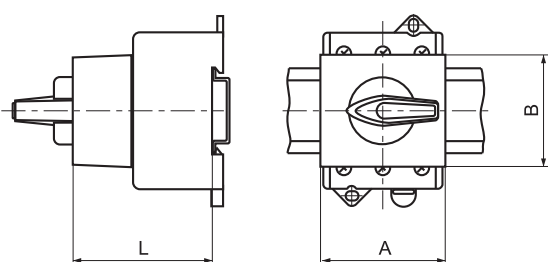
| | A | B | C | D1 | D2 | D3 | E | F | G | H | L | M1 | M2 | M3 |
|---------------|----|----|------|----|-----|-----|-----|----|-----|-----|----|------|----|--------|
| GK20A, GK32A | 48 | 36 | 12 | 8 | 4,5 | 4,5 | 60 | 22 | 42 | 54 | 50 | 13,5 | 9 | 20 |
| GK20B, GK32B | 64 | 48 | 13,5 | 10 | 4,5 | 4,5 | 60 | 22 | 42 | 54 | 50 | 13,5 | - | 20 |
| GK41, GK64 | 48 | 36 | 12 | 10 | 4,5 | 4,5 | 70 | 25 | 50 | 64 | 61 | 16 | 10 | 16 |
| GK41B, GK64B | 64 | 48 | 13,5 | 10 | 4,5 | 4,5 | 70 | 25 | 50 | 64 | 61 | 16 | 10 | 16 |
| GK80, GK100 | 64 | 48 | 13,5 | 10 | 4,5 | 6 | 90 | 25 | 70 | 80 | 68 | 22 | 10 | 25 |
| GK80C, GK100C | 88 | 68 | 13,5 | 10 | 6 | 6 | 90 | 25 | 70 | 80 | 68 | 22 | 10 | 25 |
| GK125, GK160 | 88 | 68 | 16 | 13 | 6 | 7 | 120 | 36 | 112 | 108 | 91 | 38 | 0 | 22 |
| GK250, GK315 | 88 | 68 | 16 | 13 | 6 | 7 | 142 | 44 | 145 | 126 | 98 | 52,5 | 0 | 24,5×2 |

Ajtókuplungos kapcsolók



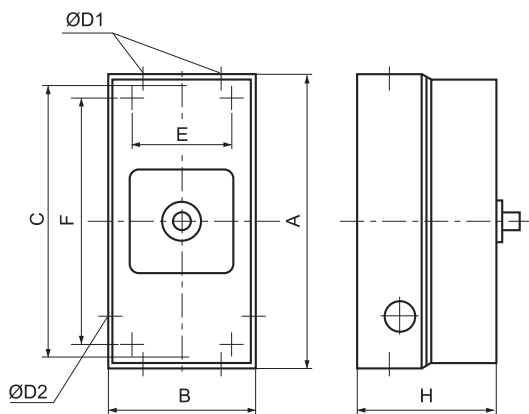
| | Gmax | □ B |
|---------------------|------|-----|
| GK20B, GK32B, GK41B | 190 | 48 |
| GK64 | 330 | |
| GK80 | 380 | |
| GK100 | 450 | 68 |
| GK125, GK160 | | |
| GK250, GK315 | 550 | |

45 mm-es szabványos szerelőlap-kivágásba illeszkedő kivitelek



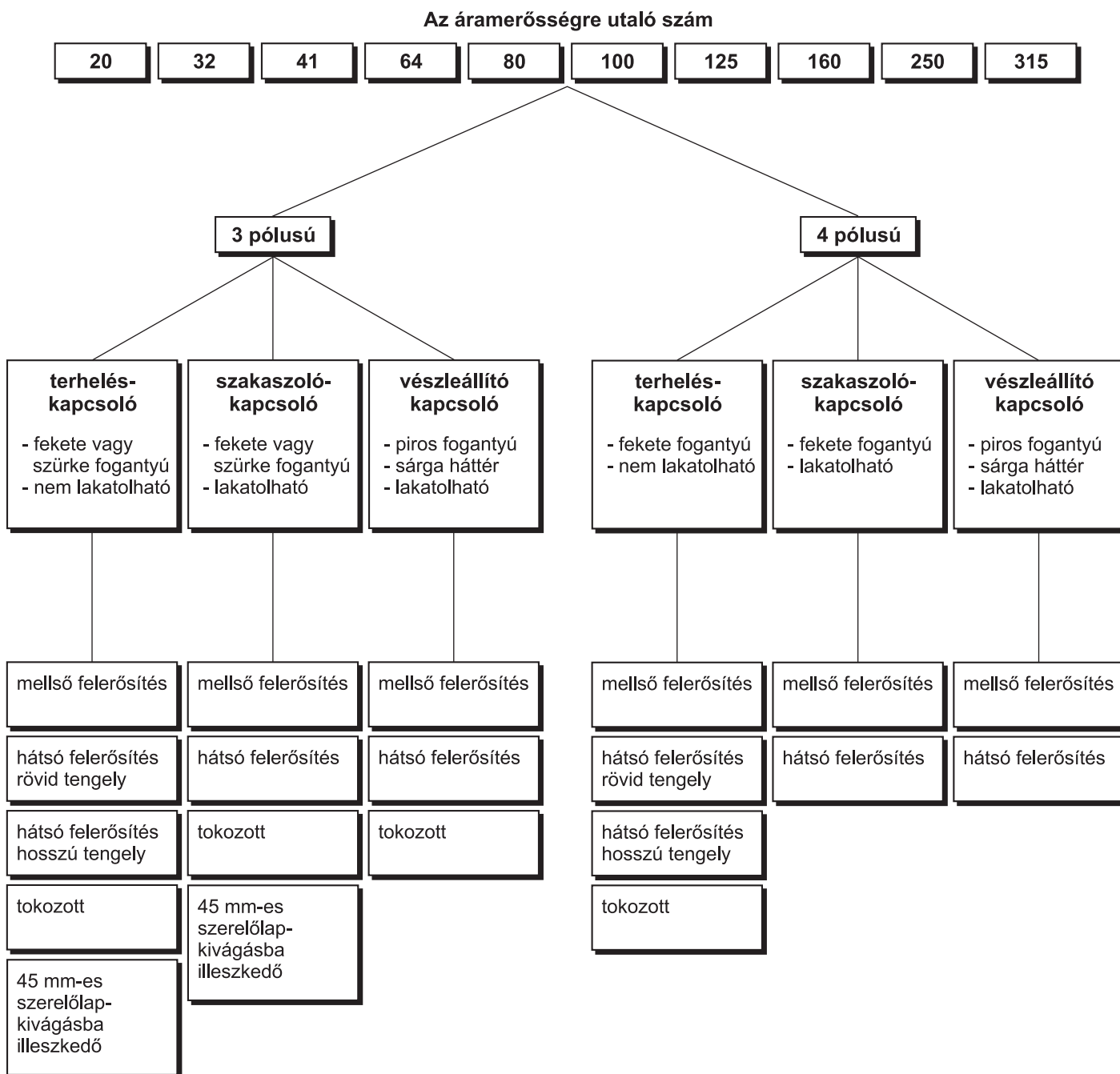
| | A | B | L |
|--------------|------|------|----|
| GK20A, GK32A | 43,7 | 45,4 | 52 |
| GK41, GK64 | 52,4 | 45,4 | 59 |
| GK80, GK100 | 70 | 45 | 65 |

Műanyagtokozott kapcsolók



| | A | B | C | D1 | D2 | E | F | H |
|--------------|-----|-----|-----|-----------|----|-----|-----|-----|
| GK20, GK32 | 160 | 85 | 150 | 2×23 | 19 | - | - | 78 |
| GK41, GK64 | 190 | 100 | 178 | 2×29 | 23 | - | | 91 |
| GK80, GK100 | 250 | 145 | - | 2×37,5 | 23 | 124 | 229 | 100 |
| GK125, GK160 | 300 | 200 | - | 2×48/1×23 | - | 172 | 272 | 170 |
| GK250, GK315 | 380 | 280 | - | 2×61 | - | 254 | 354 | 180 |

A GK kézikapcsolók típusválasztékának áttekintése



A KK típusú kézikapcsolók típusválasztéka

| Építési nagyság | | KK0-20 | KK1-32 | KK2-40 | KK2-63 | KK2-80 | KK2-115 | KK3-115 | KK4-150 | KK5-315 |
|--|--------------------|------------|------------|------------|------------|------------|-------------|--------------------|--------------------------|--------------------------|
| P _e [kW] | | 5,5 | 11 | 15 | 22 | 25 | 37 | 30 | 37 | 55 |
| I _e [A] | | 20 | 32 | 40 | 63 | 80 | 115 | 115 | 150 | 315 |
| Nyitott | mellső felerősítés | KK0-20 | KK1-32 | KK2-40 | KK2-63 | KK2-80 | KK2-115 | KK3-115...E | KK4-150...E | KK5-315...E |
| | hátsó felerősítés | KK0-20...H | KK1-32...H | KK2-40...H | KK2-63...H | KK2-80...H | KK2-115...H | KK3-115...VE | KK4-150...VE | KK5-315...VE |
| Műanyagtokozott IP 65 | | KKM0-20 | KKM1-32 | KKM2-40 | KKM2-63 | KKM2-80 | KKM2-115 | KKM3-100 | KKM4-150 | KKM5-250 |
| Megnövelt védettségű előlappal (IP 65) | | KKE-20 | KKE1-32 | KKE2-40 | KKE2-63 | KKE2-80 | KKE2-115 | KK3-115...EF | KK4-150...EF | KK5-315...EF |
| Kulcsos működtetésű | | KKZ0-20 | KKZ1-32 | - | - | - | - | - | - | - |
| Lakatosolható | | KKL0-20 | KKL1-32 | KKL2-40 | KKL2-63 | KKL2-80 | KKL2-115 | - | - | - |
| Szakaszoló kapcsoló | | KKS0-20 | KKS1-32 | KKS2-40 | KKS2-63 | KKS2-80 | KKS2-115 | - | - | - |
| Vészleállító kapcsoló | | KKV0-20 | KKV1-32 | KKV2-40 | KKV2-63 | KKV2-80 | KKV2-115 | - | - | - |
| Ajtó- kuplungos | Előlapp védettsége | IP 40 | - | - | - | - | - | KK3... M280D... | KK4... M280D... | KK5... M280D... |
| | | IP 54 | - | - | KK2-40...T | KK2-63...T | KK2-80...T | KK2-115...T | - | - |
| | | IP 65 | - | - | - | - | - | - | KK3... M280D... EF | KK4... M280D... EF |

Tartalomjegyzék

KK0 ... KK2

| | |
|------------------------|----|
| - szerkezeti felépítés | 2 |
| - típusjelek | 3 |
| - kapcsolási programok | 4 |
| - műszaki adatok | 7 |
| - méretek | 8 |
| - űrlap | 11 |

KK3 ... KK5

| | |
|------------------------|----|
| - típusjelek | 12 |
| - kapcsolási programok | 13 |
| - méretek | 14 |
| - műszaki adatok | 15 |

GK20 ... GK315

| | |
|------------------------|----|
| - szerkezeti felépítés | 16 |
| - műszaki adatok | 17 |
| - típusjelek | 18 |
| - rendelési adatok | 18 |
| - méretek | 20 |
| - típusválaszték | 22 |

| | |
|--|-----------|
| A KK típusú kézikapcsolók típusválasztéka | 23 |
|--|-----------|



KK3-115-6002E



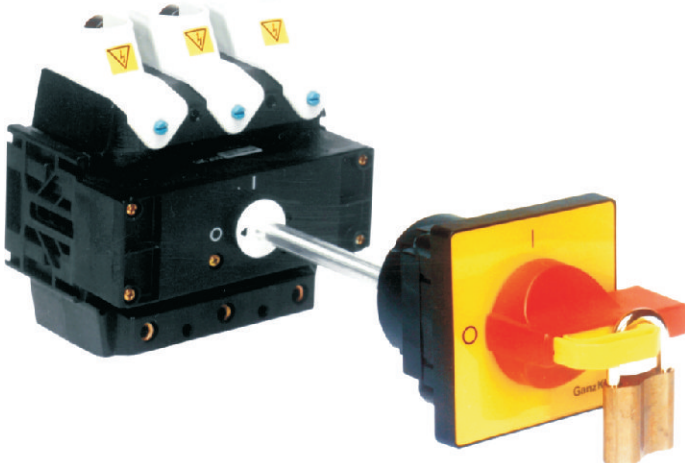
KK5-315-6002E



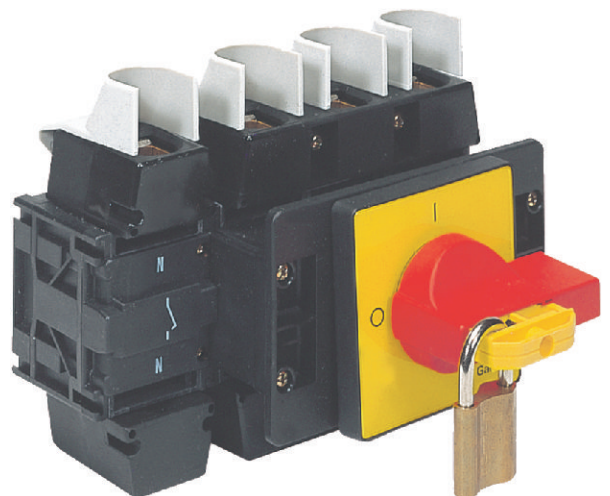
GK32A T303/57 VE



GK32A T303/58 VE



GK250 T203/65 VE



GK315 T204/05 E

GANZ Kapcsoló- és Készülékgyártó Kft.

Budapest X., Kőbányai út 41/c
Telefon: 261-1115
ganzkk@ganzkk.hu

1475 Pf.: 87.
Telefax: 261-7670
www.ganzkk.hu

